



donray

Собственность ООО «Техно-Тур»





donray



РЕЗЬБОНАРЕЗНОЙ ИНСТРУМЕНТ



СИСТЕМА ОБОЗНАЧЕНИЯ ПЛАСТИН.....	2
ОБЩИЕ РЕКОМЕНДАЦИИ.....	3
ИНСТРУМЕНТ ДЛЯ НАРЕЗАНИЯ РЕЗЬБЫ:	
60° Пластины неполного профиля (V-типа).....	6
55° Пластины неполного профиля (V-типа).....	6
60° Резьбовые пластины неполного профиля.....	7
55° Резьбовые пластины неполного профиля.....	9
ISO метрический полный профиль.....	11
60° Американский UN полный профиль.....	13
55° Резьба Витворта, полный профиль.....	15
60° NPT полный профиль.....	17
60° NPFT полный профиль.....	19
55° BSPT полный профиль.....	21
30° Трапецеидальный профиль DIN 103.....	23
29° ACME.....	25
29° STUB ACME.....	27
30° Круглый профиль DIN 405.....	29
Американский упорный профиль.....	31
60° Резьба по стандарту API.....	33
60° Пластины для нарезания резьбы фрезерованием.....	34
Резьбофреза.....	35
Резцы.....	36
Резец (V-тип).....	39
РУКОВОДСТВО ПО ИСПОЛЬЗОВАНИЮ.....	40
ИНСТРУМЕНТ ДЛЯ ОТРЕЗКИ И ОБРАБОТКИ КАНАВОК:	
TGF - Пластина для нарезания канавок.....	55
TGF - Резец для нарезания канавок.....	56
DBA - Пластина для нарезания канавок.....	57
DBA - Резец для нарезания канавок.....	58
Отрезная пластина.....	59
Отрезной резец.....	60



Система обозначения пластин

1.Размер пластины		2.Вид пластины	3.Тип пластины	4.RH/LH пластина
L(мм)	D	<p>U</p> <p>V</p>	<p>E Наружные</p> <p>N Внутренние</p> <p>E N</p>	<p>R Правосторонние</p> <p>L Левосторонние</p> <p>R L</p>
06	5/32"			
08	3/16"			
11	1/4"			
16	3/8"			
22	1/2"			
27	5/8"			

16		E	R	15	ISO		
1	2	3	4	5	6	7	8

5.Шаг	6.Стандарт	7.Количество зубьев гребенки																							
<p>Диапазон шага для пластин полного профиля</p> <table border="1"> <thead> <tr> <th>мм</th> <th>ТPI</th> </tr> </thead> <tbody> <tr> <td>0.5~6</td> <td>48~4</td> </tr> </tbody> </table> <p>Диапазон шага для пластин неполного профиля</p> <table border="1"> <thead> <tr> <th>мм</th> <th>ТPI</th> </tr> </thead> <tbody> <tr> <td>A 0.5~1.5</td> <td>48~16</td> </tr> <tr> <td>AG 0.5~3.0</td> <td>48~8</td> </tr> <tr> <td>G 1.75~3.0</td> <td>14~8</td> </tr> <tr> <td>N 3.5~5.0</td> <td>7~5</td> </tr> <tr> <td>Q 5.5~6.0</td> <td>4.5~4</td> </tr> <tr> <td>V 6.0~10</td> <td>4~2.5</td> </tr> </tbody> </table>	мм	ТPI	0.5~6	48~4	мм	ТPI	A 0.5~1.5	48~16	AG 0.5~3.0	48~8	G 1.75~3.0	14~8	N 3.5~5.0	7~5	Q 5.5~6.0	4.5~4	V 6.0~10	4~2.5	<p>60---60° Неполный профиль 60°</p> <p>55---55° Неполный профиль 55°</p> <p>ISO---ISO ISO метрический</p> <p>UN---60° Американский UN</p> <p>UNJ---60° Авиационный профиль</p> <p>W---55° Резьба Витворта</p> <p>NPT---60° NPT</p> <p>NPTF---60° NPTF</p> <p>BSPT----55° Британский стандарт</p> <p>ACME---29° Американский ACME</p> <p>STAKME---29° Stub ACME</p> <p>TR---30° Трапецеидальный профиль DIN103</p> <p>ABUT--- Американский упорный профиль</p> <p>RD--- Круглый профиль DIN405</p> <p>RD20400--- Круглый профиль DIN20400</p> <p>APIRD---API Резьба по стандарту API</p> <p>BUT---API Упорный профиль API</p>	<table border="1"> <tbody> <tr> <td>2</td> <td>3</td> <td>5</td> <td>6</td> <td>8</td> </tr> </tbody> </table>	2	3	5	6	8
мм	ТPI																								
0.5~6	48~4																								
мм	ТPI																								
A 0.5~1.5	48~16																								
AG 0.5~3.0	48~8																								
G 1.75~3.0	14~8																								
N 3.5~5.0	7~5																								
Q 5.5~6.0	4.5~4																								
V 6.0~10	4~2.5																								
2	3	5	6	8																					
		8.Вид гребенки																							
		<p>M</p>																							

Для выбора инструмента для нарезания резьбы необходимо:

- Выбрать вид резьбонарезания (наружное или внутреннее)
- Определить направление вращения шпинделя
- Выбрать направление резьбы (правосторонняя или левосторонняя)
- Определить направление подачи

В зависимости от формы заготовки и типа станка выбирается метод нарезания резьбы: направление подачи и вращения шпинделя для нарезания правой наружной или внутренней резьбы, или левой наружной или внутренней резьбы.

Наружная-правосторонняя резьба



Наружная-левосторонняя резьба



Внутренняя-правосторонняя резьба



Внутренняя-левосторонняя резьба





Выбор пластины

Размер пластины	Тип пластины		Сплав		
			DK110	DP220	DM215
11	11E...	11N...	●	●	●
16	16E...	16N...	●	●	●
22	22E...	22N...	●	●	●
	MTTR43...		●	●	●

Выбор подходящего сплава и режима резания

DK110 – первый выбор для обработки чугуна и цветных металлов (н-р, алюминиевых сплавов), рекомендованная скорость V_c : 100~300 м/мин.

DP220 – первый выбор для обработки различных видов стали, рекомендованная скорость V_c : 100~150 м/мин.

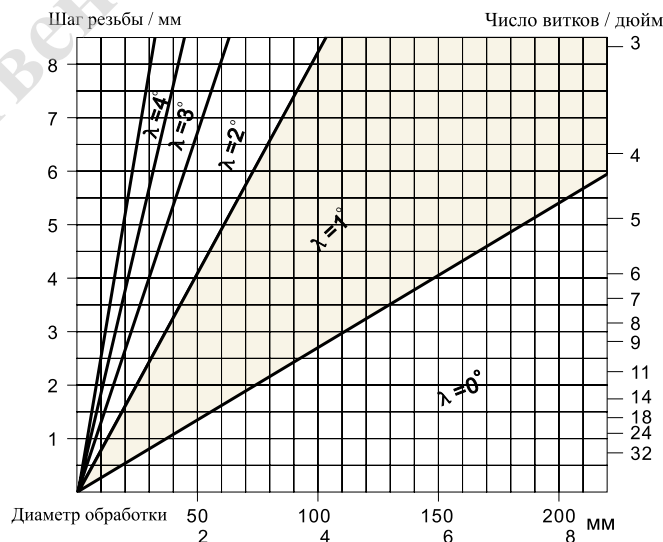
DM215 – первый выбор для обработки стали, нержавеющей стали, рекомендованная скорость V_c : 40~80 м/мин. для нержавеющей стали; V_c : 100~80 м/мин. для стали

Для выбора подходящего резца по каталогу необходимо:

- Выбрать вид резьбонарезания (наружное или внутреннее)
- Определить внутренний диаметр отверстия (при внутреннем резьбонарезании)
- Выбрать метод нарезания (см. стр.40-41)
- Выбрать тип пластины
- Выбрать тип резца

Выбор подкладной пластины:

Выбор подкладной пластины в зависимости от шага резьбы, числа витков, диаметра обработки



Рекомендации к сплавам пластин

	← Износостойкость			Прочность →	
	01	10	20	30	40
Р Сталь				DP220	
			DM215		
М Нержавеющая сталь					DP220
			DM215		
К Чугун				DM215	
Н Цветные металлы			DK110		


DP220 (P30, M40)

Система слоев покрытия: PVD TiN

Сплав DP220 имеет широкое применение, отличается хорошей прочностью и износостойкостью.

 Рекомендованная скорость V_c : 100-150 м/мин.

DM215 (M25, P20)

Система слоев покрытия: PVD TiAlN

 DM215 оптимален, в первую очередь, для обработки нержавеющей стали, также подходит для обработки других видов стали при средних и высоких скоростях. Рекомендованная скорость V_c : 100-180 м/мин.

DK110 (K15)

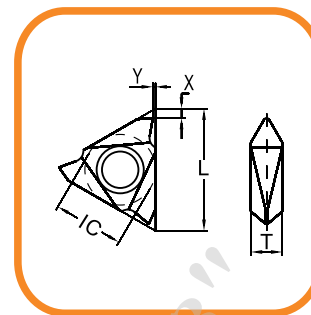
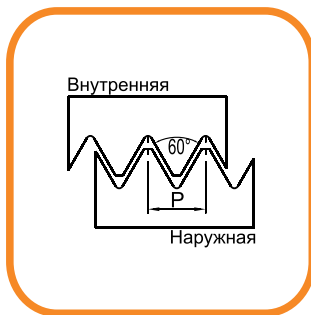
Размер зерна: 0,6 мкм

Твердость: HV1670

 DK110 подходит, в первую очередь, для обработки чугуна и цветных металлов (например, алюминиевых сплавов), рекомендованная скорость V_c : 100~300 м/мин.



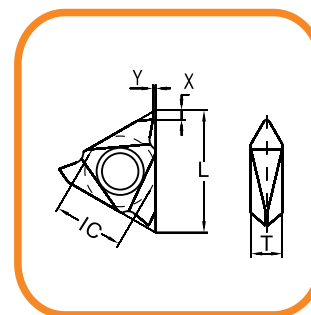
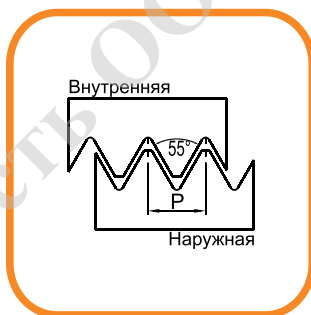
👉 60° Пластины неполного профиля (V-типа)



Артикул	Сплав		Артикул	Сплав		Шаг		Размер		Размер режущей кромки (мм)				
	Правосторонние	DP220		DM215	Левосторонние	DP220	DM215	мм	tpi	IC	L/дюйм	r	X	Y
MTTR 436001	○	●	MTTL 436001		○	1.0~1.75	24-14					0.1	1.7	0.29
MTTR 436002	○	●	MTTL 436002		○	2.0~2.5	13-10			1/2"	.87	0.2	1.7	0.29
MTTR 436003	○	●	MTTL 436003		○	3.0~3.5	9-7					0.3	1.7	0.29
MTTR 436004	○	●	MTTL 436004		○	4.0~4.5	6-5					0.4	1.7	0.29

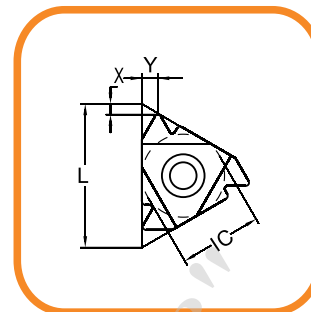
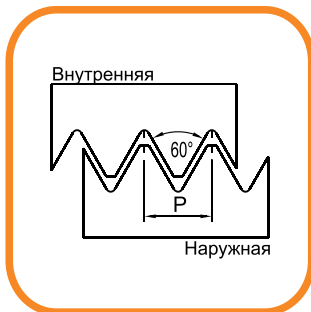
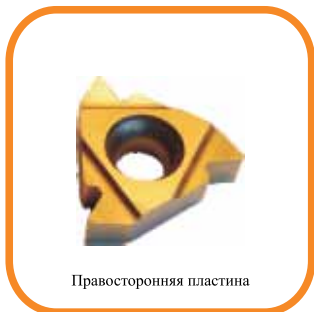
●: Складируемая позиция
○: Производство под заказ

👉 55° Пластины неполного профиля (V-типа)



Артикул	Сплав		Артикул	Сплав		Шаг		Размер		Размер режущей кромки (мм)					
	Правосторонние	DP220		DM215	Левосторонние	DP220	DM215	мм	tpi	IC	L/дюйм	r	X	Y	
MTTR 435501			○	MTTL 435501			1.0~1.75	24-14				0.1	1.7	0.29	
MTTR 435502			○	MTTL 435502			2.0~2.5	13-10			1/2"	.87	0.2	1.7	0.29
MTTR 435503			○	MTTL 435503			3.0~3.5	9-7				0.3	1.7	0.29	
MTTR 435504			○	MTTL 435504			4.0~4.5	6-5				0.4	1.7	0.29	


●: Складируемая позиция
○: Производство под заказ

60° Резьбовые пластины неполного профиля
Наружные


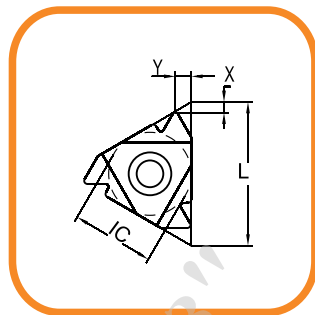
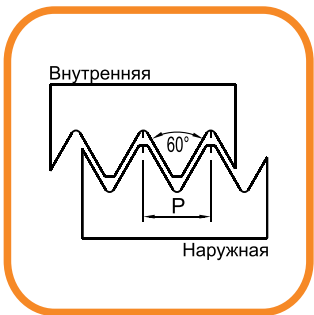
Артикул	Сплав			Артикул	Сплав			Шаг		Размер		Размер режущей кромки (дюйм)		
	Правосторонние	DK110	DP220		DM215	Левосторонние	DK110	DP220	DM215	мм	tpi	IC	L/дюйм	г
11ERA60	○	●	●	11ELA60			○	0.5-1.5	48-16	1/4"	.43	.002	.029	.035
16ERA60	○	●	●	16ELA60			○	0.5-1.5	48-16			.002	.031	.035
16ERAG60	○	●	●	16ELAG60			○	0.5-3.0	48-8	3/8"	.63	.003	.047	.067
16ERG60	○	●	●	16ELG60			○	1.75-3.0	18-8			.011	.047	.067
22ERN60	○	●	●	22ELN60			○	3.5-5.0	7-5	1/2"	.87	.021	.067	.098

●: Складируемая позиция
○: Производство под заказ



 60° Резьбовые пластины неполного профиля

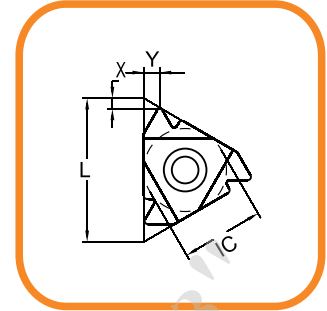
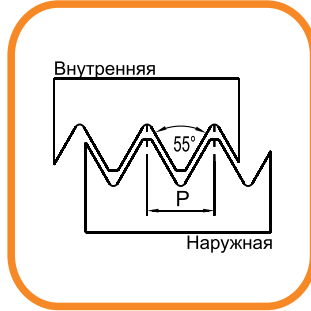
Внутренние



Артикул Правосторонние	Сплав			Артикул Левосторонние	Сплав			Шаг		Размер		Размер режущей кромки (дюйм)		
	DK110	DP220	DM215		DK110	DP220	DM215	мм	tpi	IC	L/дюйм	r	X	Y
06NRA60				06NLA60				0.5-1.5	48-16	5/32"	.271	.003	.03	.031
08NRA60				08NLA60				0.5-1.5	48-16	3/16"	.325	.003	.03	.031
11NRA60	○	●	●	11NLA60			○	0.5-1.5	48-16	1/4"	.43	.003	.031	.035
16NRA60	○	●	●	16NLA60			○	0.5-1.5	48-16			.003	.031	.035
16NRAG60	○	●	●	16NLAG60			○	0.5-3.0	48-8	3/8"	.63	.004	.047	.067
16NRG60	○	●	●	16NLG60			○	1.75-3.0	18-8			.011	.047	.067
22NRN60	○	●	●	22NLN60			○	3.5-5.0	7-5	1/2"	.87	.021	.067	.098

●: Складируемая позиция
○: Производство под заказ

Собственность ООО «АТЗ»

55° Резьбовые пластины неполного профиля
Наружные


Артикул	Сплав			Артикул	Сплав			Шаг		Размер		Размер режущей кромки (дюйм)		
	Правосторонние	DK110	DP220		DM215	Левосторонние	DK110	DP220	DM215	мм	tpi	IC	Л/дюйм	г
11ERA55	○	●	●	11ELA55			○	0.5-1.5	48-16	1/4"	.43	.003	.031	.035
16ERA55	○	●	●	16ELA55			○	0.5-1.5	48-16			.003	.031	.035
16ERAG55	○	●	●	16ELAG55			○	0.5-3.0	48-8	3/8"	.63	.004	.047	.067
16ERG55	○	●	●	16ELG55			○	1.75-3.0	18-8			.011	.047	.067
22ERN55	○	●	●	22ELN55			○	3.5-6.0	7-5	1/2"	.87	.021	.067	.098

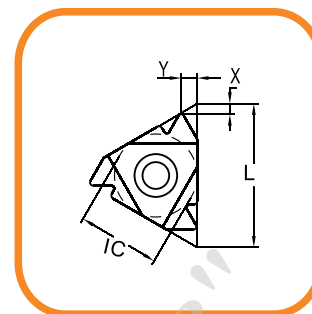
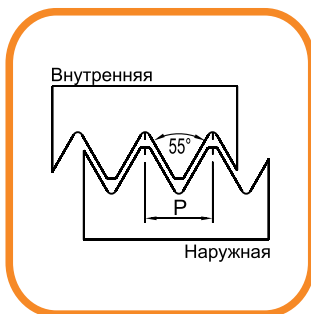
●: Складируемая позиция
○: Производство под заказ

Собственность ООО



55° Резьбовые пластины неполного профиля

Внутренние



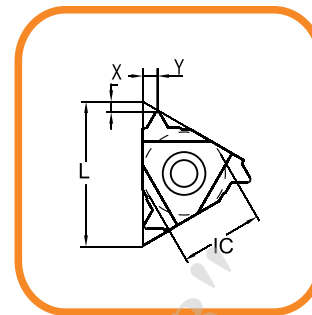
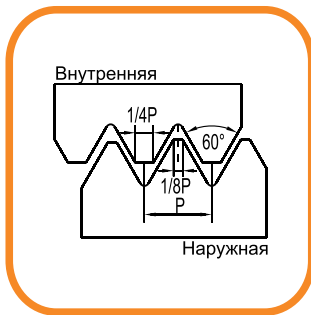
Артикул	Сплав			Артикул	Сплав			Шаг		Размер		Размер режущей кромки (дюйм)			
	Правосторонние	DK110	DP220		DM215	Левосторонние	DK110	DP220	DM215	мм	tpi	IC	L/дюйм	r	X
06NRA55				06NLA55					0.5-1.5	48-16	5/32"	.271	.003	.03	.035
08NRA55				08NLA55					0.5-1.5	48-16	3/16"	.325	.003	.03	.035
11NRA55	○	●	●	11NLA55			○		0.5-1.5	48-16	1/4"	.43	.003	.031	.035
16NRA55	○	●	●	16NLA55			○		0.5-1.5	48-16			.003	.031	.035
16NRAG55	○	●	●	16NLAG55			○		0.5-3.0	48-8	3/8"	.63	.004	.047	.067
16NRG55	○	●	●	16NLG55			○		1.75-3.0	18-8			.011	.047	.067
22NRN55	○	●	●	22NLN55			○		3.5-6.0	7-5	1/2"	.87	.021	.067	.098

●: Складируемая позиция
○: Производство под заказ

Собственность ООО «АТЗ»

ISO метрический полный профиль

Наружные



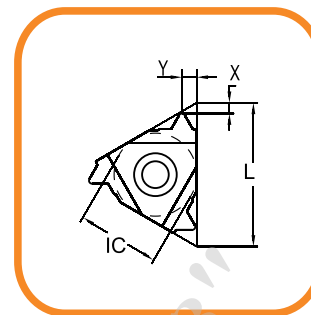
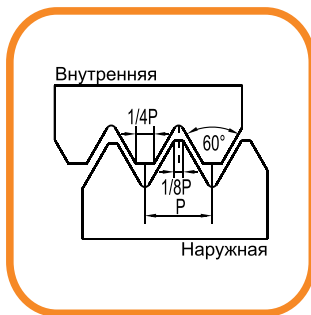
Артикул Правосторонние	Сплав			Артикул Левосторонние	Сплав			Шаг		Размер		Размер режущей кромки (дюйм)		
	DK110	DP220	DM215		DK110	DP220	DM215	мм	tpi	IC	L/дюйм	r	X	Y
11ER0.50 ISO				11EL0.50 ISO				0.50				.002	.024	.016
11ER0.75 ISO	●	●	●	11EL0.75 ISO			○	0.75				.003	.024	.024
11ER1.00 ISO	●	●	●	11EL1.00 ISO			○	1.00				.004	.027	.027
11ER1.25 ISO	●	●	●	11EL1.25 ISO			○	1.25		1/4"	.43	.005	.031	.035
11ER1.50 ISO	●	●	●	11EL1.50 ISO			○	1.50				.007	.031	.039
11ER1.75 ISO	●	●	●	11EL1.75 ISO			○	1.75				.009	.035	.047
11ER2.00 ISO	●	●	●	11EL2.00 ISO			○	2.00				.010	.039	.051
16ER0.50 ISO	○	○	○	16EL0.50 ISO				0.50				.002	.024	.016
16ER0.75 ISO	●	●	●	16EL0.75 ISO			○	0.75				.003	.024	.024
16ER1.00 ISO	●	●	●	16EL1.00 ISO			●	1.00				.004	.027	.027
16ER1.25 ISO	●	●	●	16EL1.25 ISO			●	1.25				.005	.031	.035
16ER1.50 ISO	●	●	●	16EL1.50 ISO			●	1.50		3/8"	.63	.007	.031	.039
16ER1.75 ISO	●	●	●	16EL1.75 ISO			●	1.75				.009	.035	.047
16ER2.00 ISO	●	●	●	16EL2.00 ISO			●	2.00				.010	.039	.051
16ER2.50 ISO	●	●	●	16EL2.50 ISO			●	2.50				.012	.043	.059
16ER3.00 ISO	●	●	●	16EL3.00 ISO			●	3.00				.014	.047	.063
16ER3.50 ISO	○	○	○	16EL3.50 ISO				3.50				.015	.047	.063
22ER3.00 ISO	○	○	○	22EL3.00 ISO				3.00				.014	.047	.063
22ER3.50 ISO	○	●	●	22EL3.50 ISO			○	3.50				.015	.063	.09
22ER4.00 ISO	○	●	●	22EL4.00 ISO			●	4.00				.016	.063	.09
22ER4.50 ISO	○	●	●	22EL4.50 ISO			○	4.50		1/2"	.87	.016	.067	.094
22ER5.00 ISO	○	●	●	22EL5.00 ISO			●	5.00				.016	.067	.098
22ER5.50 ISO			○	22EL5.50 ISO				5.50				.016	.067	.098
22ER6.00 ISO		●	●	22EL6.00 ISO				6.00				.020	.067	.098

●: Складированная позиция
○: Производство под заказ



ISO метрический полный профиль

Внутренние

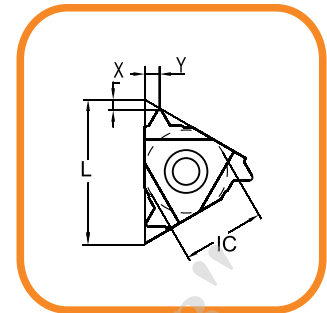
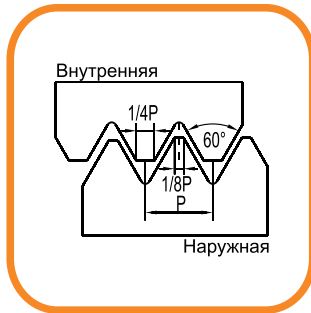


Артикул Правосторонние	Сплав			Артикул Левосторонние	Сплав			Шаг		Размер		Размер режущей кромки (дюйм)		
	DK110	DP220	DM215		DK110	DP220	DM215	мм	tpi	IC	L/дюйм	r	X	Y
11NR0.50 ISO				11NL0.50 ISO				0.50				.002	.024	.016
11NR0.75 ISO	○	○	●	11NL0.75 ISO			○	0.75				.003	.024	.024
11NR1.00 ISO	○	●	●	11NL1.00 ISO			○	1.00				.004	.024	.027
11NR1.25 ISO	○	●	●	11NL1.25 ISO			○	1.25		1/4"	.43	.005	.031	.035
11NR1.50 ISO	○	●	●	11NL1.50 ISO			○	1.50				.007	.031	.039
11NR1.75 ISO	○	●	●	11NL1.75 ISO			○	1.75				.008	.035	.047
11NR2.00 ISO	○	●	●	11NL2.00 ISO			○	2.00				.009	.039	.051
16NR0.50 ISO				16NL0.50 ISO				0.50				.002	.024	.016
16NR0.75 ISO	○	●	●	16NL0.75 ISO			○	0.75				.003	.024	.024
16NR1.00 ISO	●	●	●	16NL1.00 ISO			●	1.00				.004	.024	.027
16NR1.25 ISO	●	●	●	16NL1.25 ISO			●	1.25				.005	.031	.035
16NR1.50 ISO	●	●	●	16NL1.50 ISO			●	1.50		3/8"	.63	.007	.031	.039
16NR1.75 ISO	●	●	●	16NL1.75 ISO			●	1.75				.008	.035	.047
16NR2.00 ISO	●	●	●	16NL2.00 ISO			●	2.00				.009	.039	.051
16NR2.50 ISO	●	●	●	16NL2.50 ISO			●	2.50				.011	.043	.059
16NR3.00 ISO	●	●	●	16NL3.00 ISO			●	3.00				.014	.043	.059
16NR3.50 ISO	○	○	○	16NL3.50 ISO				3.50				.015	.043	.059
22NR3.00 ISO	○	○	○	22NL3.00 ISO				3.00				.014	.043	.059
22NR3.50 ISO	○	●	●	22NL3.50 ISO			○	3.50				.015	.063	.09
22NR4.00 ISO	○	●	●	22NL4.00 ISO			●	4.00				.016	.063	.09
22NR4.50 ISO	○	●	●	22NL4.50 ISO			○	4.50		1/2"	.87	.017	.063	.094
22NR5.00 ISO	○	●	●	22NL5.00 ISO			●	5.00				.017	.063	.094
22NR5.50 ISO			○	22NL5.50 ISO				5.50				.017	.063	.094
22NR6.00 ISO		●	●	22NL6.00 ISO				6.00				.020	.063	.094

●: Складированная позиция
○: Производство под заказ

60° Американский UN полный профиль

Наружные



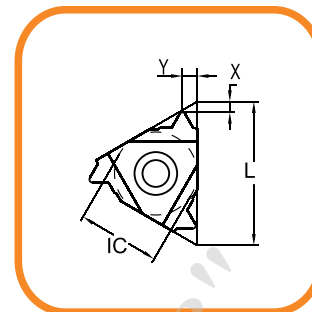
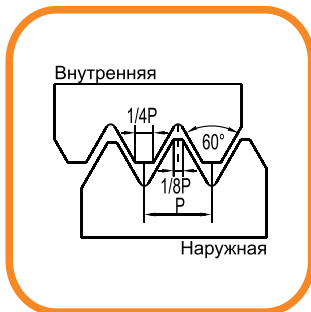
Артикул	Сплав			Артикул	Сплав			Шаг		Размер		Размер режущей кромки (дюйм)			
	Правосторонние	DK110	DP220		DM215	Левосторонние	DK110	DP220	DM215	мм	tpi	IC	L/дюйм	г	X
11ER32UN			○		11EL32UN				0.794	32			.003	.024	.024
11ER28UN	○	○	○		11EL28UN				0.907	28			.003	.024	.027
11ER24UN	○	○	●		11EL24UN			○	1.058	24			.004	.027	.031
11ER20UN	○	○	●		11EL20UN			○	1.270	20	1/4"	.43	.004	.031	.035
11ER18UN	○	○	●		11EL18UN			○	1.411	18			.005	.035	.039
11ER16UN	○	○	●		11EL16UN			○	1.588	16			.006	.039	.043
11ER14UN	○	○	●		11EL14UN			○	1.814	14			.007	.043	.047
11ER12UN	○	○	●		11EL12UN			○	2.117	12			.008	.043	.055
16ER32UN		○	○		16EL32UN				0.794	32			.003	.024	.024
16ER28UN	○	○	●		16EL28UN				0.907	28			.003	.024	.027
16ER24UN	○	○	●		16EL24UN			○	1.058	24			.004	.027	.031
16ER20UN	○	○	●		16EL20UN			○	1.270	20			.004	.031	.035
16ER18UN	○	○	●		16EL18UN			○	1.411	18			.005	.035	.039
16ER16UN	○	○	●		16EL16UN			○	1.588	16	3/8"	.63	.006	.039	.043
16ER14UN	○	○	●		16EL14UN			○	1.814	14			.007	.043	.047
16ER12UN	○	○	●		16EL12UN			○	2.117	12			.008	.043	.055
16ER11UN					16EL11UN				2.309	11			.009	.043	.055
16ER10UN	○	○	○		16EL10UN				2.540	10			.010	.043	.059
16ER9UN					16EL9UN				2.822	9			.011	.047	.059
16ER8UN	○	○	●		16EL8UN			○	3.175	8			.012	.047	.063
22ER7UN	○	●	●		22EL7UN			○	3.629	7			.013	.047	.063
22ER6UN	○	●	●		22EL6UN			○	4.233	6			.014	.047	.063
22ER5UN		○	●		22EL5UN			○	5.080	5	1/2"	.87	.015	.057	.073
22ER4.5UN		○	●		22EL4.5UN				5.644	4.5			.016	.057	.073
22ER4UN		○	●		22EL4UN				6.350	4			.017	.057	.073

●: Складируемая позиция
○: Производство под заказ



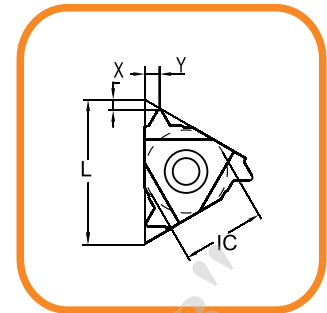
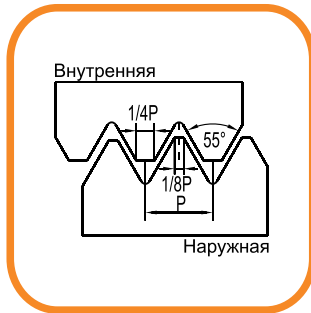
👉 60° Американский UN полный профиль

Внутренние



Артикул	Сплав			Артикул	Сплав			Шаг		Размер		Размер режущей кромки (дюйм)				
	Правосторонние	DK110	DP220		DM215	Левосторонние	DK110	DP220	DM215	мм	tpi	IC	L/дюйм	r	X	Y
11NR32UN			○	○	11NL32UN				○	0.794	32			.003	.024	.024
11NR28UN	○	○	○	○	11NL28UN				○	0.907	28			.003	.024	.024
11NR24UN	○	○	●	○	11NL24UN				○	1.058	24			.003	.027	.031
11NR20UN	○	○	●	○	11NL20UN				○	1.270	20	1/4"	.43	.004	.031	.035
11NR18UN	○	○	●	○	11NL18UN				○	1.411	18			.006	.031	.039
11NR16UN	○	○	●	○	11NL16UN				○	1.588	16			.008	.035	.043
11NR14UN	○	○	●	○	11NL14UN				○	1.814	14			.009	.035	.047
11NR12UN	○	○	●	○	11NL12UN				○	2.117	12			.010	.043	.055
16NR32UN					16NL32UN					0.794	32			.003	.024	.024
16NR28UN					16NL28UN					0.907	28			.003	.024	.024
16NR24UN					16NL24UN					1.058	24			.003	.027	.031
16NR20UN	○	○	●	○	16NL20UN				○	1.270	20			.004	.031	.035
16NR18UN	○	○	●	○	16NL18UN				○	1.411	18			.006	.031	.039
16NR16UN	○	○	●	○	16NL16UN				○	1.588	16	3/8"	.63	.008	.035	.043
16NR14UN	○	○	●	○	16NL14UN				○	1.814	14			.009	.035	.047
16NR12UN	○	○	●	○	16NL12UN				○	2.117	12			.010	.043	.055
16NR11UN					16NL11UN					2.309	11			.011	.043	.055
16NR10UN	○	○	●	○	16NL10UN				○	2.540	10			.012	.043	.059
16NR9UN					16NL9UN					2.822	9			.013	.043	.059
16NR8UN	○	○	●	○	16NL8UN				○	3.175	8			.013	.043	.059
22NR7UN	○	○	●	○	22NL7UN				○	3.629	7			.014	.047	.065
22NR6UN	○	○	●	○	22NL6UN				○	4.233	6			.014	.047	.065
22NR5UN		○	●	○	22NL5UN				○	5.080	5	1/2"	.87	.015	.057	.072
22NR4.5UN		○	●	○	22NL4.5UN					5.644	4.5			.016	.057	.072
22NR4UN		○	●	○	22NL4UN					6.350	4			.020	.057	.072

●: Складированная позиция
○: Производство под заказ

55° Резьба Витворта, полный профиль
Наружные


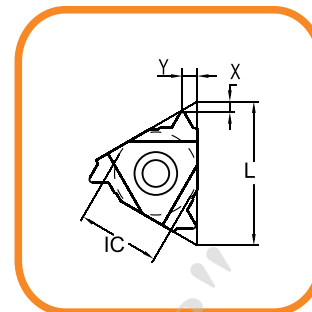
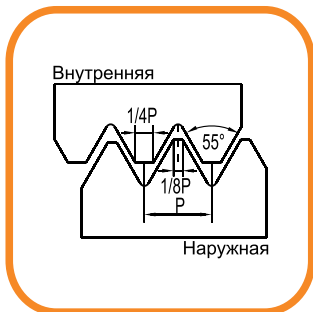
Артикул	Сплав			Артикул	Сплав			Шаг		Размер		Размер режущей кромки (дюйм)			
	Правосторонние	DK110	DP220		DM215	Левосторонние	DK110	DP220	DM215	мм	tpi	IC	L/дюйм	г	X
11ER28W			○	●	11EL28W				0.907	28			.003	.024	.027
11ER26W					11EL26W				0.977	26			.003	.024	.027
11ER24W			○	●	11EL24W				1.058	24			.003	.024	.027
11ER20W			○	●	11EL20W				1.27	20	1/4"	.43	.004	.031	.035
11ER19W			○	●	11EL19W				1.337	19			.006	.031	.039
11ER18W			○	●	11EL18W				1.411	18			.008	.031	.039
11ER16W			○	●	11EL16W				1.588	16			.009	.035	.043
11ER14W			○	●	11EL14W				1.814	14			.010	.039	.047
16ER28W			○	●	16EL28W				0.907	13			.003	.024	.027
16ER26W					16EL26W				0.977	26			.003	.024	.027
16ER24W			○	●	16EL24W				1.058	24			.003	.024	.027
16ER20W			○	●	16EL20W				1.27	20			.004	.031	.035
16ER19W			○	●	16EL19W			○	1.337	19			.006	.031	.039
16ER18W			○	●	16EL18W				1.411	18			.008	.031	.039
16ER16W			○	●	16EL16W				1.588	16	3/8"	.63	.009	.035	.043
16ER14W			○	●	16EL14W			○	1.814	14			.010	.039	.047
16ER12W			○	●	16EL12W				2.117	12			.011	.043	.055
16ER11W			○	●	16EL11W			○	2.309	11			.012	.043	.059
16ER10W			○	●	16EL10W				2.54	10			.013	.043	.059
16ER9W			○	●	16EL9W			○	2.822	9			.013	.047	.067
16ER8W			○	●	16EL8W				3.175	8			.014	.047	.059
16ER7W			○	●	16EL7W				3.629	7			.014	.047	.059
22ER7W			○	●	22EL7W				3.629	7			.015	.063	.088
22ER6W			○	●	22EL6W				4.233	6			.016	.063	.088
22ER5W			○	●	22EL5W				5.08	5	1/2"	.87	.016	.063	.088
22ER4.5W			○	●	22EL4.5W				5.644	4.5			.017	.071	.091
22ER4W			○	●	22EL4W				6.35	4			.020	.071	.091

●: Складруемая позиция
○: Производство под заказ



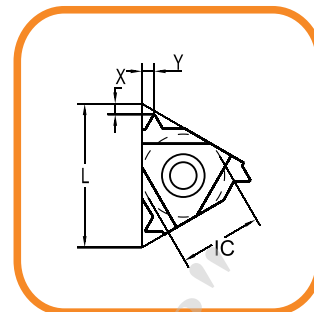
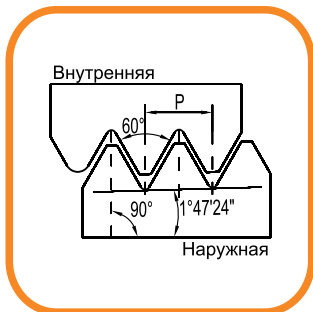
55° Резьба Витворта, полный профиль

Внутренние



Артикул	Сплав			Артикул	Сплав			Шаг		Размер		Размер режущей кромки (дюйм)			
	Правосторонние	DK110	DP220		DM215	Левосторонние	DK110	DP220	DM215	мм	tpi	IC	L/дюйм	r	X
11NR28W			○	●	11NL28W				0.907	28			.003	.031	.035
11NR26W					11NL26W				0.977	26			.003	.031	.035
11NR24W			○	○	11NL24W				1.058	24			.003	.031	.035
11NR20W			○	○	11NL20W				1.27	20	1/4"	.43	.004	.031	.035
11NR19W			○	●	11NL19W			○	1.337	19			.006	.031	.035
11NR18W			○	○	11NL18W				1.411	18			.007	.031	.035
11NR16W			○	○	11NL16W				1.588	16			.008	.035	.039
11NR14W			○	●	11NL14W			○	1.814	14			.009	.035	.039
16NR28W					16NL28W				0.907	13			.003	.031	.035
16NR26W					16NL26W				0.977	26			.003	.031	.035
16NR24W					16NL24W				1.058	24			.004	.031	.035
16NR20W			○	●	16NL20W				1.27	20			.006	.031	.035
16NR19W			○	●	16NL19W			○	1.337	19			.007	.031	.035
16NR18W					16NL18W				1.411	18			.008	.031	.035
16NR16W			○	●	16NL16W				1.588	16	3/8"	.63	.009	.035	.039
16NR14W			○	●	16NL14W			○	1.814	14			.010	.035	.039
16NR12W			○	●	16NL12W				2.117	12			.011	.039	.047
16NR11W			○	●	16NL11W			○	2.309	11			.012	.039	.055
16NR10W			○	●	16NL10W				2.54	10			.013	.043	.059
16NR9W			○	●	16NL9W			○	2.822	9			.014	.043	.059
16NR8W			○	●	16NL8W				3.175	8			.014	.047	.059
16NR7W			○	●	16NL7W				3.629	7			.014	.047	.059
22NR7W			○	●	22NL7W				3.629	7			.014	.063	.088
22NR6W			○	●	22NL6W				4.233	6			.016	.063	.088
22NR5W			○	●	22NL5W				5.08	5	1/2"	.87	.016	.063	.088
22NR4.5W			○	●	22NL4.5W				5.644	4.5			.017	.072	.091
22NR4W			○	●	22NL4W				6.35	4			.020	.072	.091

●: Складированная позиция
○: Производство под заказ


60° NPT полный профиль
Наружные


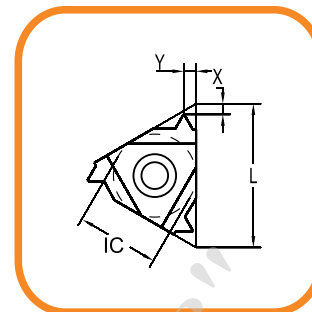
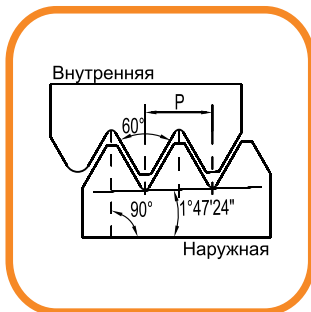
Артикул	Сплав			Артикул	Сплав			Шаг		Размер		Размер режущей кромки (дюйм)			
	Правосторонние	DK110	DP220		DM215	Левосторонние	DK110	DP220	DM215	мм	tpi	IC	L/дюйм	г	X
11ER27NPT		○	●	11EL27NPT					0.941	27			.003	.031	.027
11ER18NPT		○	●	11EL18NPT					1.411	18	1/4"	.43	.004	.039	.031
11ER14NPT		○	●	11EL14NPT					1.814	14			.006	.047	.035
16ER27NPT		○	●	16EL27NPT			○		0.941	27			.003	.031	.027
16ER18NPT		○	●	16EL18NPT			○		1.411	18			.004	.039	.031
16ER14NPT		○	●	16EL14NPT			○		1.814	14	3/8"	.63	.006	.047	.035
16ER11.5NPT		○	●	16EL11.5NPT			○		2.209	11.5			.008	.059	.043
16ER8NPT		○	●	16EL8NPT			○		3.175	8			.010	.071	.051

●: Складируемая позиция
○: Производство под заказ



60° NPT полный профиль

Внутренние



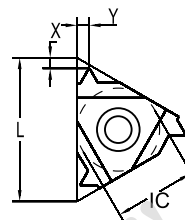
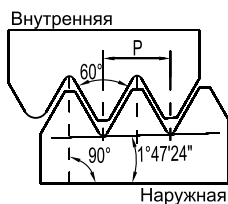
Артикул	Сплав			Артикул	Сплав			Шаг		Размер		Размер режущей кромки (дюйм)			
	Правосторонние	DK110	DP220		DM215	Левосторонние	DK110	DP220	DM215	мм	tpi	IC	L/дюйм	г	X
11NR27NPT		○	●	11NL27NPT				○	0.941	27			.003	.039	.031
11NR18NPT		○	●	11NL18NPT				○	1.411	18	1/4"	.43	.004	.039	.031
11NR14NPT		○	●	11NL14NPT				○	1.814	14			.006	.039	.031
16NR27NPT				16NL27NPT					0.941	27			.003	.039	.031
16NR18NPT				16NL18NPT					1.411	18			.004	.039	.031
16NR14NPT		○	●	16NL14NPT				○	1.814	14	3/8"	.63	.006	.039	.031
16NR11.5NPT		○	●	16NL11.5NPT				○	2.209	11.5			.008	.052	.049
16NR8NPT		○	●	16NL8NPT				○	3.175	8			.010	.071	.051

●: Складируемая позиция
○: Производство под заказ

Собственность ООО «АТЗ»


60° NPTF полный профиль
Наружные


Правосторонняя пластина



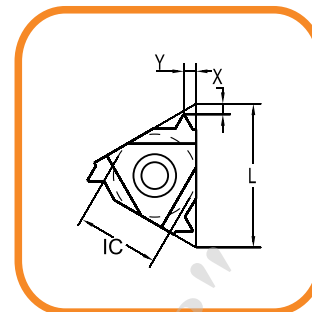
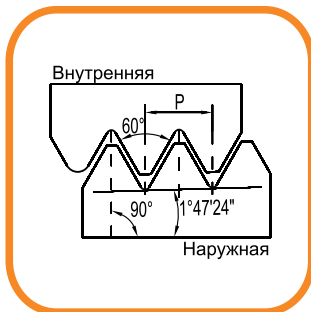
Артикул	Сплав			Артикул	Сплав			Шаг		Размер		Размер режущей кромки (дюйм)			
	Правосторонние	DK110	DP220		DM215	Левосторонние	DK110	DP220	DM215	мм	tpi	IC	L/дюйм	г	X
11ER27NPTF		○	○	11EL27NPTF					0.941	27			.003	.039	.031
11ER18NPTF		○	○	11EL18NPTF					1.411	18	1/4"	.43	.004	.039	.031
11ER14NPTF		○	○	11EL14NPTF					1.814	14			.005	.039	.031
16ER27NPTF		○	○	16EL27NPTF					0.941	27			.003	.039	.031
16ER18NPTF		○	○	16EL18NPTF					1.411	18			.004	.039	.031
16ER14NPTF		○	○	16EL14NPTF					1.814	14	3/8"	.63	.005	.039	.031
16ER11.5NPTF		○	○	16EL11.5NPTF					2.209	11.5			.007	.052	.049
16ER8NPTF		○	○	16EL8NPTF					3.175	8			.009	.071	.051

●: Складируемая позиция
○: Производство под заказ



60° NPFT полный профиль

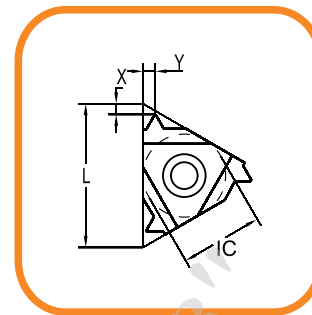
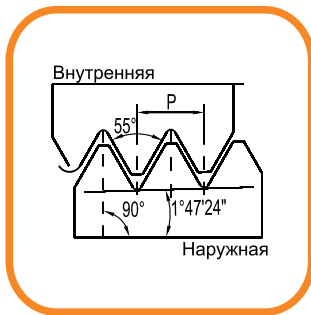
Внутренние



Артикул	Сплав			Артикул	Сплав			Шаг		Размер		Размер режущей кромки (дюйм)			
	Правосторонние	DK110	DP220		DM215	Левосторонние	DK110	DP220	DM215	мм	tpi	IC	L/дюйм	г	X
11NR27NPTF		○			11NL27NPTF				0.941	27			.003	.039	.031
11NR18NPTF		○			11NL18NPTF				1.411	18	1/4"	.43	.004	.039	.031
11NR14NPTF		○	○		11NL14NPTF				1.814	14			.005	.039	.031
16NR27NPTF		○	○		16NL27NPTF				0.941	27			.003	.039	.031
16NR18NPTF		○	○		16NL18NPTF				1.411	18			.004	.039	.031
16NR14NPTF		○	○		16NL14NPTF				1.814	14	3/8"	.63	.005	.039	.031
16NR11.5NPTF		○	○		16NL11.5NPTF				2.209	11.5			.007	.052	.049
16NR8NPTF		○	○		16NL8NPTF				3.175	8			.009	.071	.051

●: Складируемая позиция
○: Производство под заказ

Собственность ООО «ПРЕЦИЗИОН»


55° BSPT полный профиль
Наружные


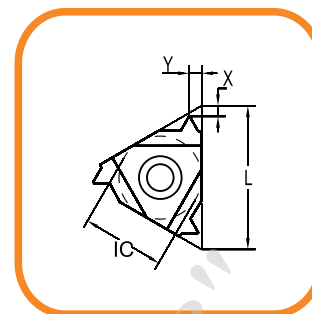
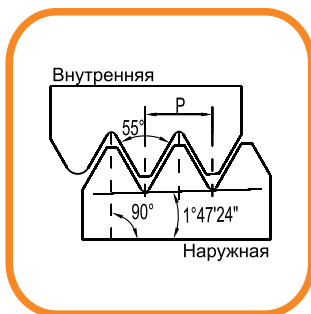
Артикул	Сплав			Артикул	Сплав			Шаг		Размер		Размер режущей кромки (дюйм)			
	Правосторонние	DK110	DP220		DM215	Левосторонние	DK110	DP220	DM215	мм	tpi	IC	L/дюйм	г	X
11ER28BSPT		○	●	11EL28BSPT					0.907	28			.003	.031	.035
11ER19BSPT		○	●	11EL19BSPT					1.337	19	1/4"	.43	.004	.037	.039
11ER14BSPT		○	●	11EL14BSPT					1.814	14			.006	.047	.039
16ER28BSPT		○	●	16EL28BSPT					0.907	28			.003	.031	.035
16ER19BSPT		○	●	16EL19BSPT			○		1.337	19	3/8"	.63	.004	.037	.039
16ER14BSPT		○	●	16EL14BSPT			○		1.814	14			.006	.047	.039
16ER11BSPT		○	●	16EL11BSPT			○		2.309	11			.007	.059	.041

●: Складируемая позиция
○: Производство под заказ



👉 55° BSPT полный профиль

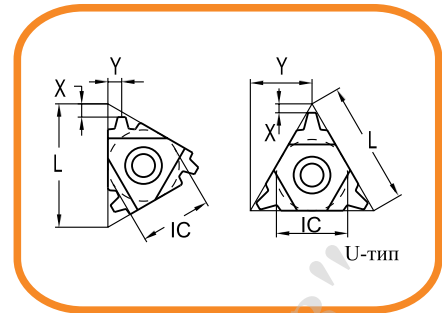
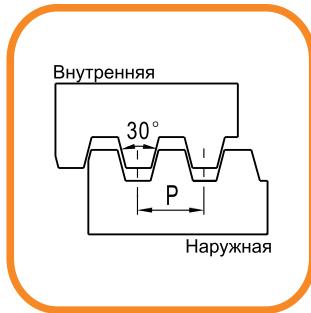
Внутренние



Артикул	Сплав			Артикул	Сплав			Шаг		Размер		Размер режущей кромки (дюйм)			
	Правосторонние	DK110	DP220		DM215	Левосторонние	DK110	DP220	DM215	мм	tpi	IC	L/дюйм	г	X
11NR28BSPT		○	●	11NL28BSPT			○		0.907	28			.003	.031	.035
11NR19BSPT		○	●	11NL19BSPT			○		1.337	19	1/4"	.43	.004	.037	.039
11NR14BSPT		○	●	11NL14BSPT			○		1.814	14			.006	.047	.039
16NR28BSPT				16NL28BSPT					0.907	28			.003	.031	.035
16NR19BSPT				16NL19BSPT					1.337	19			.004	.037	.039
16NR14BSPT		○	●	16NL14BSPT			○		1.814	14	3/8"	.63	.006	.047	.039
16NR11BSPT		○	●	16NL11BSPT			○		2.309	11			.007	.059	.041

●: Складируемая позиция
○: Производство под заказ


Собственность ООО «ТРИЗ»

30° Трапецеидальный профиль DIN 103
Наружные


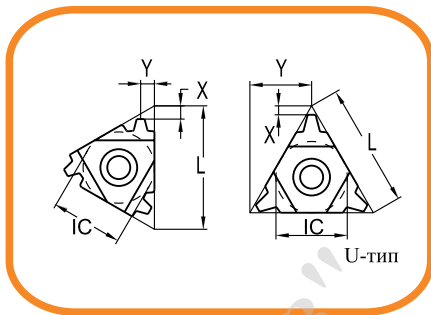
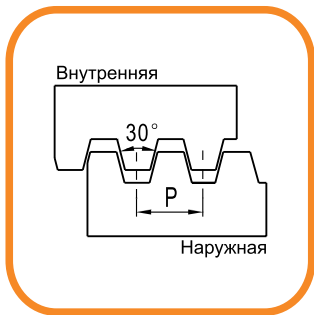
Артикул	Сплав			Артикул	Сплав			Шаг		Размер		Размер режущей кромки (дюйм)			
	Правосторонние	DK110	DP220		DM215	Левосторонние	DK110	DP220	DM215	мм	tpi	IC	L/дюйм	r	X
16ER1.5TR		○	●	16EL1.5TL				○	1.50				.003	.041	.039
16ER2.0TR		○	●	16EL2.0TL				○	2.00		3/8"	.63	.004	.051	.043
16ER3.0TR		○	●	16EL3.0TL				○	3.00				.006	.059	.051
22ER4.0TR		○	●	22EL4.0TL				○	4.00				.008	.075	.067
22ER5.0TR		○	●	22EL5.0TL				○	5.00				.009	.098	.083
22ER6.0TR		○	●	22EL6.0TL				○	6.00		1/2"	.87	.011	.101	.099
* 22ER7.0TR				* 22EL7.0TL					7.00				.012	.095	.54

●: Складируемая позиция
 ○: Производство под заказ
 * Пластина U-типа



 30° Трапецеидальный профиль DIN 103


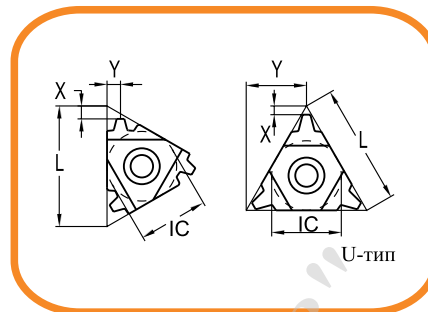
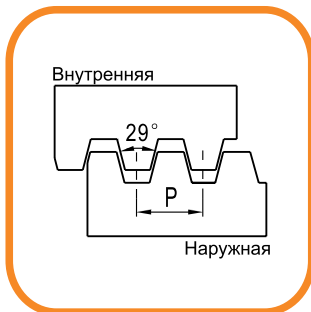
Внутренние



Артикул	Сплав			Артикул	Сплав			Шаг		Размер		Размер режущей кромки (дюйм)			
	Правосторонние	DK110	DP220		DM215	Левосторонние	DK110	DP220	DM215	мм	tpi	IC	L/дюйм	r	X
16NR1.5TR		○	●	16NL1.5TL				○	1.50				.003	.041	.039
16NR2.0TR		○	●	16NL2.0TL				○	2.00		3/8"	.63	.004	.051	.043
16NR3.0TR		○	●	16NL3.0TL				○	3.00				.006	.059	.051
22NR4.0TR		○	●	22NL4.0TL				○	4.00				.008	.075	.067
22NR5.0TR		○	●	22NL5.0TL				○	5.00				.009	.098	.083
22NR6.0TR		○	●	22NL6.0TL				○	6.00		1/2"	.87	.011	.101	.099
* 22NR7.0TR				* 22NL7.0TL					7.00				.012	.095	.54

●: Складируемая позиция
 ○: Производство под заказ
 * Пластина U-типа


Собственность ООО «ТРИЗ»


29° ACME
Наружные


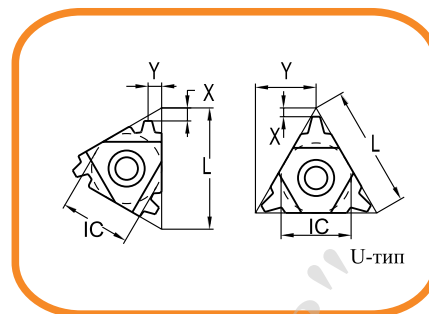
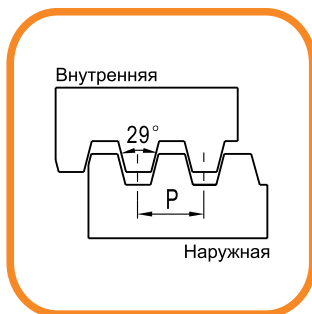
Артикул	Сплав			Артикул	Сплав			Шаг		Размер		Размер режущей кромки (дюйм)			
	Правосторонние	DK110	DP220		DM215	Левосторонние	DK110	DP220	DM215	мм	tpi	IC	L/дюйм	г	X
16ER16ACME		○	●	16EL16ACME					1.588	16			.003	.043	.039
16ER14ACME		○	●	16EL14ACME					1.814	14			.004	.043	.039
16ER12ACME		○	●	16EL12ACME					2.117	12	3/8"	.63	.006	.047	.043
16ER10ACME		○	●	16EL10ACME			○		2.540	10			.008	.055	.051
16ER8ACME		○	●	16EL8ACME			○		3.175	8			.009	.059	.055
22ER6ACME		○	●	22EL6ACME			○		4.233	6			.011	.083	.071
22ER5ACME		○	●	22EL5ACME					5.080	5	1/2"	.87	.016	.09	.079
22ER4ACME		○	●	22EL4ACME					6.350	4			.021	.112	.092

●: Складируемая позиция
○: Производство под заказ



 29° ACME


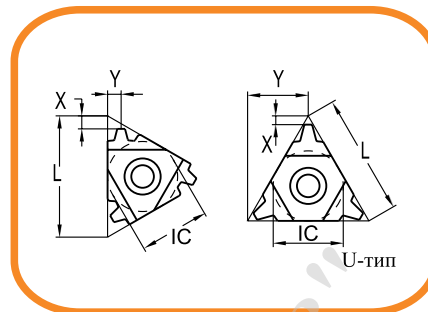
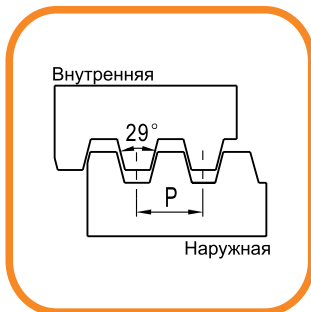
Внутренние



Артикул	Сплав			Артикул	Сплав			Шаг		Размер		Размер режущей кромки (дюйм)			
	Правосторонние	DK110	DP220		DM215	Левосторонние	DK110	DP220	DM215	мм	tpi	IC	L/дюйм	г	X
16NR16ACME		○	●	16NL16ACME					1.588	16			.003	.043	.039
16NR14ACME		○	●	16NL14ACME					1.814	14			.004	.043	.039
16NR12ACME		○	●	16NL12ACME			○		2.117	12	3/8"	.63	.006	.047	.043
16NR10ACME		○	●	16NL10ACME			○		2.540	10			.008	.055	.051
16NR8ACME		○	●	16NL8ACME			○		3.175	8			.009	.059	.055
22NR6ACME		○	●	22NL6ACME			○		4.233	6			.011	.083	.071
22NR5ACME		○	●	22NL5ACME					5.080	5	1/2"	.87	.016	.09	.079
22NR4ACME		○	●	22NL4ACME					6.350	4			.021	.112	.092

●: Складируемая позиция
○: Производство под заказ

Собственность ООО «ЭПМ-13»


29° STUB ACME
Наружные


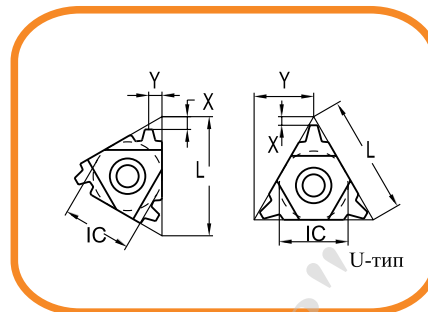
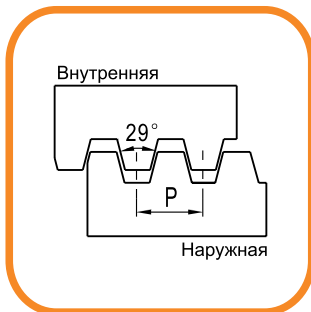
Артикул	Сплав			Артикул	Сплав			Шаг		Размер		Размер режущей кромки (дюйм)			
	Правосторонние	DK110	DP220		DM215	Левосторонние	DK110	DP220	DM215	мм	tpi	IC	L/дюйм	г	X
16ER16STACME		○	○	16EL16STACME					1.588	16			.003	.039	.039
16ER14STACME		○	○	16EL14STACME					1.814	14			.004	.039	.039
16ER12STACME		○	○	16EL12STACME					2.117	12	3/8"	.63	.006	.051	.047
16ER10STACME		○	○	16EL10STACME					2.540	10			.008	.051	.047
16ER8STACME		○	○	16EL8STACME					3.175	8			.009	.059	.055
22ER6STACME		○	○	22EL6STACME					4.233	6			.011	.059	.055
22ER5STACME		○	○	22EL5STACME					5.080	5	1/2"	.87	.016	.090	.083
22ER4STACME		○	○	22EL4STACME					6.350	4			.021	.099	.087

●: Складируемая позиция
○: Производство под заказ



29° STUB ACME

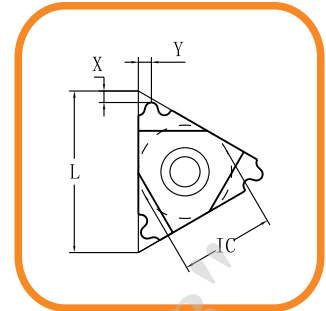
Внутренние



Артикул	Сплав			Артикул	Сплав			Шаг		Размер		Размер режущей кромки (дюйм)		
	DK110	DP220	DM215		Левосторонние	DK110	DP220	DM215	мм	tpi	IC	L/дюйм	г	X
16NR16STACME		○	○	16NL16STACME				1.588	16			.003	.039	.039
16NR14STACME		○	○	16NL14STACME				1.814	14			.004	.039	.039
16NR12STACME		○	○	16NL12STACME				2.117	12	3/8"	.63	.006	.051	.047
16NR10STACME		○	○	16NL10STACME				2.540	10			.008	.051	.047
16NR8STACME		○	○	16NL8STACME				3.175	8			.009	.059	.055
22NR6STACME		○	○	22NL6STACME				4.233	6			.011	.059	.055
22NR5STACME		○	○	22NL5STACME				5.080	5	1/2"	.87	.016	.090	.083
22NR4STACME		○	○	22NL4STACME				6.350	4			.021	.099	.087

●: Складруемая позиция
○: Производство под заказ

Собственность ООО «ЭКОПРОМ»


30° Круглый профиль DIN405
Наружные


Артикул	Сплав			Артикул	Сплав			Шаг		Размер		Размер режущей кромки (дюйм)			
	Правосторонние	DK110	DP220		DM215	Левосторонние	DK110	DP220	DM215	мм	tpi	IC	L/дюйм	r	X
16ER10RD		○	●	16EL10RD					2.54	10			.024	.051	.055
16ER 8RD		○	●	16EL 8RD					3.175	8	3/8"	.63	.030	.059	.063
16ER 6RD		○	●	16EL 6RD					4.23	6			.040	.067	.059
22ER 6RD		○	●	22EL 6RD					4.23	6	21"	.87	.040	.067	.059
22ER 4RD		○	●	22EL 4RD					6.35	4			.059	.092	.087

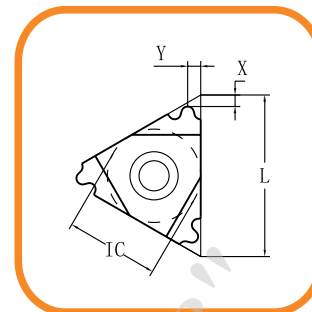
●: Складируемая позиция
○: Производство под заказ

Собственность ООО



☞ 30° Круглый профиль DIN405

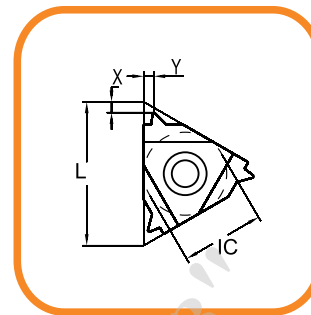
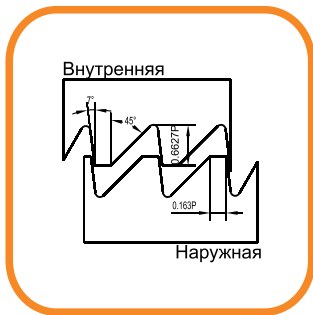
Внутренние



Артикул	Сплав			Артикул	Сплав			Шаг		Размер		Размер режущей кромки (дюйм)		
	DK110	DP220	DM215		Левосторонние	DK110	DP220	DM215	мм	tpi	IC	L/дюйм	r	X
16NR10RD		○	●	16NL10RD				2.54	10			.022	.051	.055
16NR 8RD		○	●	16NL 8RD				3.175	8	3/8"	.63	.028	.059	.063
16NR 6RD		○	●	16NL 6RD				4.23	6			.037	.067	.059
22NR 6RD		○	●	22NL 6RD				4.23	6	21"	.87	.037	.067	.059
22NR 4RD		○	●	22NL 4RD				6.35	4			.055	.092	.087

●: Складируемая позиция
○: Производство под заказ

Собственность ООО


Американский упорный профиль
Наружные


Артикул	Сплав			Артикул	Сплав			Шаг		Размер		Размер режущей кромки (дюйм)			
	Правосторонние	DK110	DP220		DM215	Левосторонние	DK110	DP220	DM215	мм	tpi	IC	L/дюйм	г	X
11ER20ABUT		○	○	11EL20ABUT					1.270	20	1/4"	.43	.003	.031	.035
11ER16ABUT		○	○	11EL16ABUT					1.588	16			.003	.031	.034
16ER20ABUT		○	○	16EL20ABUT					1.270	20			.004	.031	.034
16ER16ABUT		○	○	16EL16ABUT					1.588	16	3/8"	.63	.005	.031	.034
16ER12ABUT		○	○	16EL12ABUT					2.117	12			.007	.039	.041
16ER10ABUT		○	○	16EL10ABUT					2.540	10			.008	.043	.047
22ER8ABUT		○	○	22EL8ABUT					3.175	8	1/2"	.87	.010	.047	.052
22ER6ABUT		○	○	22EL6ABUT					4.233	6			.012	.063	.059

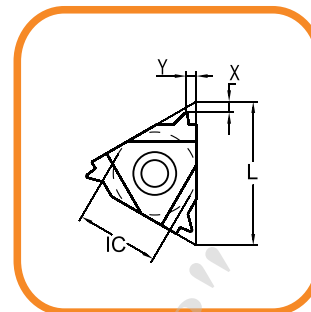
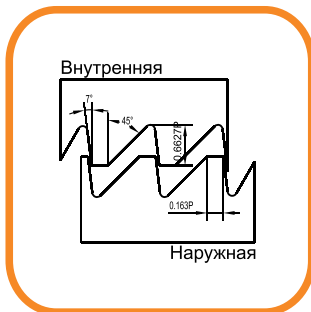
●: Складируемая позиция

○: Производство под заказ



Американский упорный профиль

Внутренние



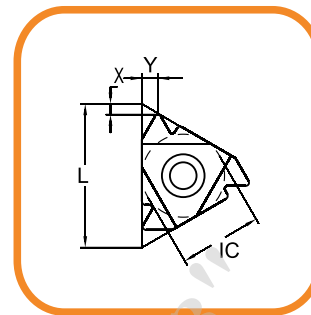
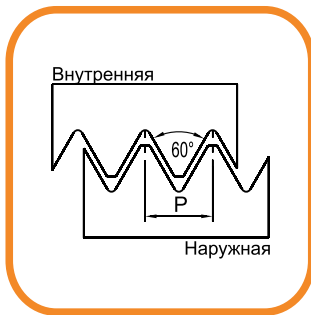
Артикул	Сплав			Артикул	Сплав			Шаг		Размер		Размер режущей кромки (дюйм)			
	Правосторонние	DK110	DP220		DM215	Левосторонние	DK110	DP220	DM215	мм	tpi	IC	L/дюйм	r	X
11NR20ABUT		○	○	11NL20ABUT					1.270	20	1/4"	.43	.003	.031	.035
11NR16ABUT		○	○	11NL16ABUT					1.588	16			.003	.031	.034
16NR20ABUT				16NL20ABUT					1.270	20			.004	.031	.034
16NR16ABUT		○	○	16NL16ABUT					1.588	16	3/8"	.63	.005	.031	.034
16NR12ABUT		○	○	16NL12ABUT					2.117	12			.007	.039	.041
16NR10ABUT		○	○	16NL10ABUT					2.540	10			.008	.043	.047
22NR8ABUT		○	○	22NL8ABUT					3.175	8	1/2"	.87	.010	.047	.052
22NR6ABUT		○	○	22NL6ABUT					4.233	6			.012	.063	.059

●: Складируемая позиция
○: Производство под заказ

Собственность ООО «ТРИЗ»

60° Резьба по стандарту API

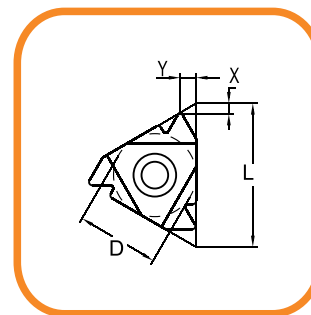
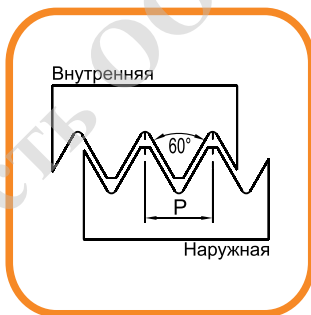
Наружные



Артикул	Сплав			Артикул	Сплав			Шаг		Размер		Размер режущей кромки (дюйм)			
	Правосторонние	DK110	DP220		DM215	Левосторонние	DK110	DP220	DM215	мм	tpi	IC	L/дюйм	r	X
16ER10APIRD		○	●	16EL10APIRD					2.540	10	3/8"	.63	.004	.043	.059
16ER08APIRD		○	●	16EL08APIRD					3.175	8			.005	.047	.063

●: Складируемая позиция
○: Производство под заказ

Внутренние

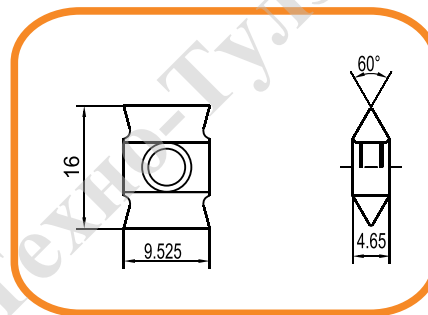
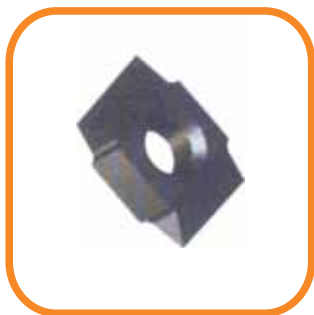
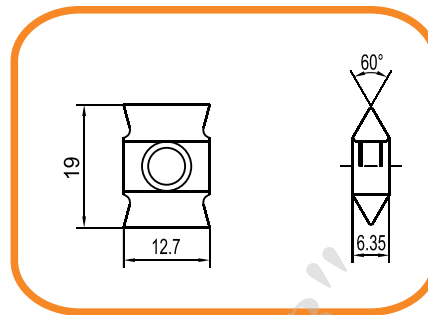


Артикул	Сплав			Артикул	Сплав			Шаг		Размер		Размер режущей кромки (дюйм)			
	Правосторонние	DK110	DP220		DM215	Левосторонние	DK110	DP220	DM215	мм	tpi	IC	L/дюйм	r	X
16NR10APIRD		○	●	16NL10APIRD					2.540	10	3/8"	.63	.004	.043	.059
16NR08APIRD		○	●	16NL08APIRD					3.175	8			.005	.047	.063

●: Складируемая позиция
○: Производство под заказ



 60° Пластины для нарезания резьбы фрезерованием

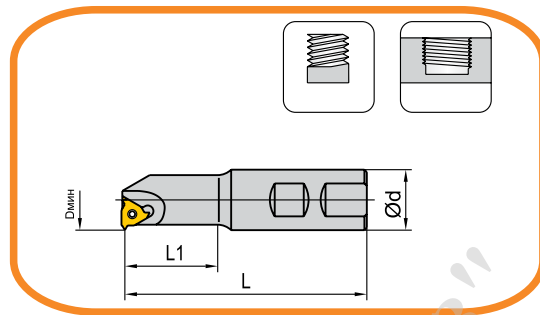


Наименование	Артикул	Сплав		
		DK110	DP220	DM215
Неполный профиль 60°	SV1906		○	●
Неполный профиль 60°	SV1604		○	●

●: Складируемая позиция
○: Производство под заказ

Собственность ООО "ТехноТулз"

Резьбофреза



Артикул	Размер (мм)				Пластина	Винт	Торцевой ключ
	Dмин	Ød	L1	L			
SMT11-12F11	11	12	32	80	11 ***	L60M2.5X6	T-08
SMT18-20K16	18	20	55	125	16 ***	L60M3.5X8	T-15
SMT25-25M16	25	25	70	150	16 ***	L60M3.5X8	T-15
SMT35-32S22	35	32	70	250	22 ***	L60M4.5X12	T-20

для наружного резания использовать пластины 16EL ****
 для внутреннего резания использовать пластины 16ER ****

Способы нарезания наружной резьбы фрезерованием

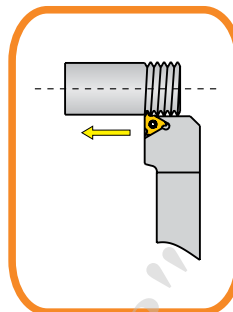
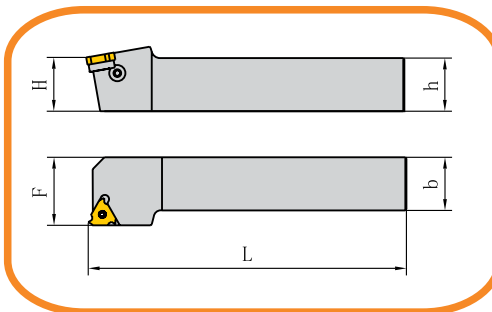
Правосторонние-R	Левосторонние-L	Правосторонние-R	Левосторонние-L
Пластина 16EL ****	Пластина 16EL ****	Пластина 16EL ****	Пластина 16EL ****

Способы нарезания внутренней резьбы фрезерованием

Правосторонние-R	Левосторонние-L	Правосторонние-R	Левосторонние-L
Пластина 16ER ****	Пластина 16ER ****	Пластина 16ER ****	Пластина 16ER ****



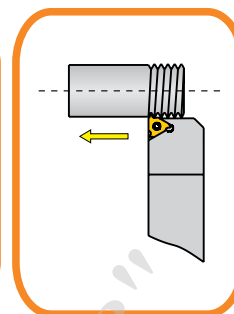
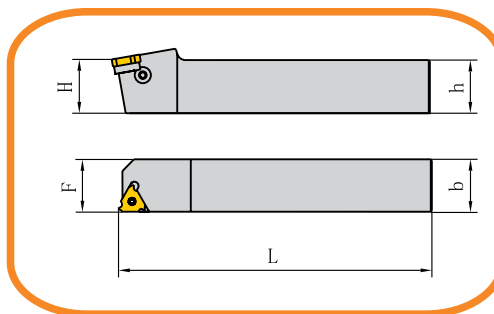
Резец



Артикул		Размеры (мм)					Пластины		Винт под пластину	Торцевой ключ	Подкладная пластина	Винт под подкладную пластину	Шестигранный ключ
Левосторонние	Правосторонние	h	b	H	F	L	Левые	Правые					
SEL1212F16	SER1212F16	12	12	12	16	80	16EL..	16ER..	L60M3.5x12	T-15	GM-16	MQ040080	S2.5
SEL1616H16	SER1616H16	16	16	16	20	100	16EL..	16ER..	L60M3.5x12	T-15	GM-16	MQ040080	S2.5
SEL2020K16	SER2020K16	20	20	20	25	125	16EL..	16ER..	L60M3.5x12	T-15	GM-16	MQ040080	S2.5
SEL2525M16	SER2525M16	25	25	25	32	150	16EL..	16ER..	L60M3.5x12	T-15	GM-16	MQ040080	S2.5
SEL3225P16	SER3225P16	32	25	32	32	170	16EL..	16ER..	L60M3.5x12	T-15	GM-16	MQ040080	S2.5
SEL3232P16	SER3232P16	32	32	32	40	170	16EL..	16ER..	L60M3.5x12	T-15	GM-16	MQ040080	S2.5
SEL2525M22	SER2525M22	25	25	25	32	150	22EL..	22ER..	L60M4.5x14	T-20	GM-22	MQ040080	S2.5
SEL3225P22	SER3225P22	32	25	32	32	170	22EL..	22ER..	L60M4.5x14	T-20	GM-22	MQ040080	S2.5
SEL3232P22	SER3232P22	32	32	32	40	170	22EL..	22ER..	L60M4.5x14	T-20	GM-22	MQ040080	S2.5
SEL4040R22	SER4040R22	40	40	40	50	200	22EL..	22ER..	L60M4.5x14	T-20	GM-22	MQ040080	S2.5

Примечание: Правосторонние резцы используются с правосторонними пластинами, левосторонние резцы используются с левосторонними пластинами

Собственность

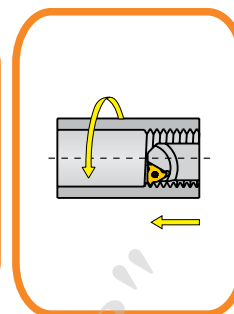
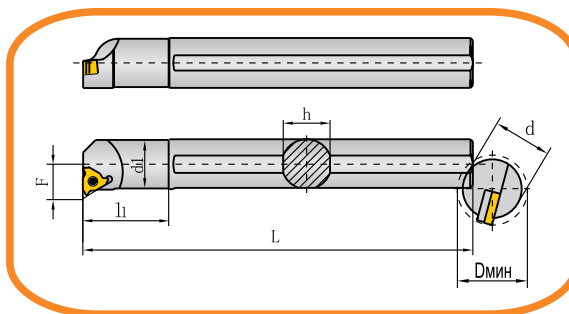

Резец (b=F)


Артикул		Размеры (мм)					Пластины		Винт под пластину	Торцевой ключ	Подкладная пластина	Винт под подкладную пластину	Шестигранный ключ
Левосторонние	Правосторонние	h	b	H	F	L	Левые	Правые					
SEL1010K11	SER1010K11	10	10	10	10	125	11EL..	11ER..	L60M2.5x6	T-08	-	-	-
SEL1212K11	SER1212K11	12	12	12	12	125	11EL..	11ER..	L60M2.5x6	T-08	-	-	-
SEL1616K11	SER1616K11	16	16	16	16	125	11EL..	11ER..	L60M2.5x6	T-08	-	-	-
SEL1616H16-A	SER1616H16-A	16	16	16	16	100	16EL..	16ER..	L60M3.5x12	T-15	GM-16	MQ040080	S2.5
SEL2020K16-A	SER2020K16-A	20	20	20	20	125	16EL..	16ER..	L60M3.5x12	T-15	GM-16	MQ040080	S2.5
SEL2525M16-A	SER2525M16-A	25	25	25	25	150	16EL..	16ER..	L60M3.5x12	T-15	GM-16	MQ040080	S2.5
SEL3225P16-A	SER3225P16-A	32	25	32	25	170	16EL..	16ER..	L60M3.5x12	T-15	GM-16	MQ040080	S2.5
SEL3232P16-A	SER3232P16-A	32	32	32	32	170	16EL..	16ER..	L60M3.5x12	T-15	GM-16	MQ040080	S2.5
SEL2525M22-A	SER2525M22-A	25	25	25	25	150	22EL..	22ER..	L60M4.5x14	T-20	GM-22	MQ040080	S2.5
SEL3225P22-A	SER3225P22-A	32	25	32	25	170	22EL..	22ER..	L60M4.5x14	T-20	GM-22	MQ040080	S2.5
SEL3232P22-A	SER3232P22-A	32	32	32	32	170	22EL..	22ER..	L60M4.5x14	T-20	GM-22	MQ040080	S2.5
SEL4040R22-A	SER4040R22-A	40	40	40	40	200	22EL..	22ER..	L60M4.5x14	T-20	GM-22	MQ040080	S2.5

Примечание: Правосторонние резцы используются с правосторонними пластинами, левосторонние резцы используются с левосторонними пластинами



Резец

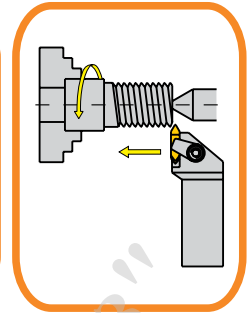
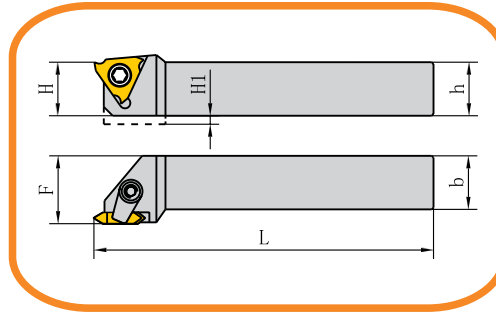


Артикул		Размеры (мм)							Пластины		Винт под пластину	Торцевой ключ	Подкладная пластина	Винт под подкладную пластину	Шестигранный ключ
Левосторонние	Правосторонние	d1	d	F	L	h	li	Dмин	Левые	Правые					
SNL0010H11	SNR0010H11	10	10	7.4	100	9	12	12	11NL..	11NR..	L60M2.5x6	T-08	-	-	-
SNL0012K11	SNR0012K11	12	12	8.4	125	11	15	15	11NL..	11NR..	L60M2.5x6	T-08	-	-	-
SNL0013M11	SNR0013M11	13	16	8.9	150	15	25	15	11NL..	11NR..	L60M2.5x6	T-08	-	-	-
SNL0013M16	SNR0013M16	13	16	10.2	150	15	25	16	16NL..	16NR..	L60M3.5x8	T-15	-	-	-
SNL0016M16	SNR0016M16	15	16	11.7	150	15	25	19	16NL..	16NR..	L60M3.5x8	T-15	-	-	-
SNL0020Q16	SNR0020Q16	19	20	13.7	180	18	24	24	16NL..	16NR..	L60M3.5x12	T-15	GM-16	MQ040080	S2.5
SNL0025R16	SNR0025R16	24	25	16.2	200	23	29	29	16NL..	16NR..	L60M3.5x12	T-15	GM-16	MQ040080	S2.5
SNL0032S16	SNR0032S16	31	32	19.7	250	30	36	36	16NL..	16NR..	L60M3.5x12	T-15	GM-16	MQ040080	S2.5
SNL0040T16	SNR0040T16	38	40	23.7	300	37	44	44	16NL..	16NR..	L60M3.5x12	T-15	GM-16	MQ040080	S2.5
SNL0050U16	SNR0050U16	47	50	28.7	350	46	54	54	16NL..	16NR..	L60M3.5x12	T-15	GM-16	MQ040080	S2.5
SNL0020Q22	SNR0020Q22	19	20	15.6	180	18	24	24	22NL..	22NR..	L60M4.5x14	T-20	GM-22	MQ040080	S2.5
SNL0025R22	SNR0025R22	24	25	18.1	200	23	29	29	22NL..	22NR..	L60M4.5x14	T-20	GM-22	MQ040080	S2.5
SNL0032S22	SNR0032S22	31	32	21.6	250	30	38	38	22NL..	22NR..	L60M4.5x14	T-20	GM-22	MQ040080	S2.5
SNL0040T22	SNR0040T22	38	40	25.6	300	37	46	46	22NL..	22NR..	L60M4.5x14	T-20	GM-22	MQ040080	S2.5
SNL0050U22	SNR0050U22	47	50	30.6	350	46	56	56	22NL..	22NR..	L60M4.5x14	T-20	GM-22	MQ040080	S2.5

Примечание: Правосторонние резцы используются с правосторонними пластинами, левосторонние резцы используются с левосторонними пластинами

Собственн...

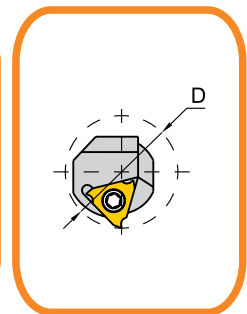
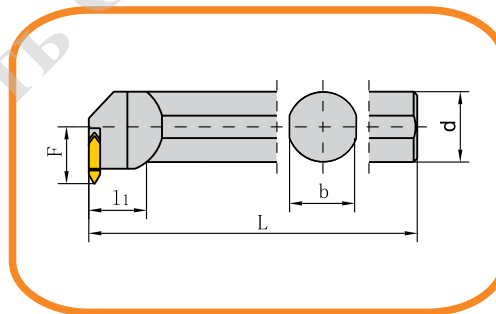
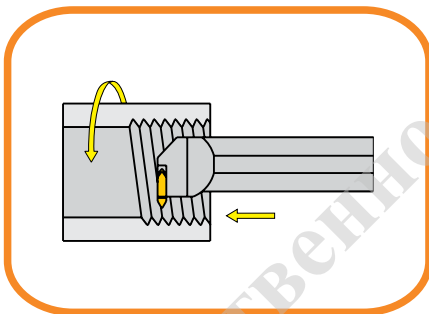
Резец (V-тип)



Артикул		Размеры (мм)						Пластины		Винт под пластину	Торцевой ключ	Подкладная пластина	Винт под подкладную пластину	Шестигранный ключ
Левосторонние	Правосторонние	h	b	H	F	L	H ₁	Левые	Правые					
MTHL1616H43	MTHR1616H43	16	16	16	20	100	3	MTTL43..	MTTR43..	L60M4.5x12	T-20	HL1814	ML0620	S4
MTHL2020K43	MTHR2020K43	20	20	20	25	125	-	MTTL43..	MTTR43..	L60M4.5x12	T-20	HL1814	ML0620	S4
MTHL2525M43	MTHR2525M43	25	25	25	32	150	-	MTTL43..	MTTR43..	L60M4.5x12	T-20	HL1814	ML0620	S4
MTHL3225P43	MTHR3225P43	32	25	32	32	170	-	MTTL43..	MTTR43..	L60M4.5x12	T-20	HL1814	ML0620	S4
MTHL3232P43	MTHR3232P43	32	32	32	40	170	-	MTTL43..	MTTR43..	L60M4.5x12	T-20	HL1814	ML0620	S4

Примечание: Правосторонние резцы используются с правосторонними пластинами, левосторонние резцы используются с левосторонними пластинами

Резец (V-тип)




Правосторонняя пластина

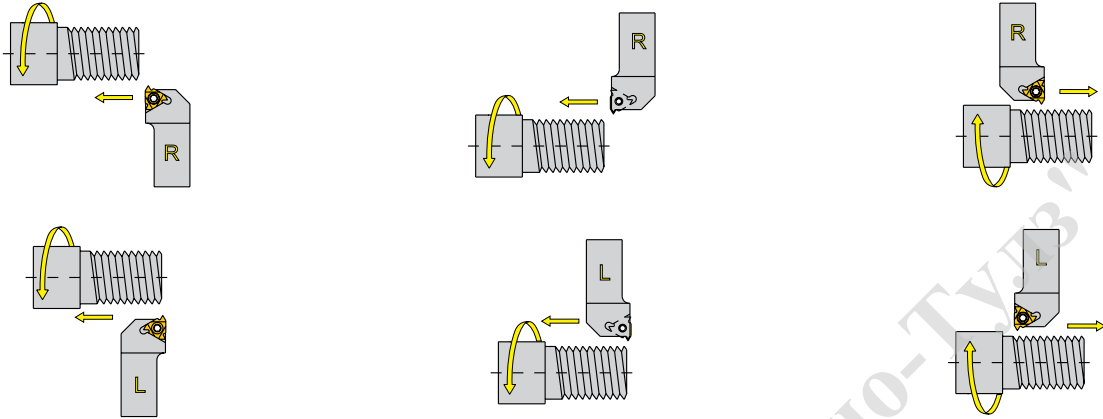
Артикул		Размеры (мм)						Пластины		Винт под пластину	Торцевой ключ	Подкладная пластина	Винт под подкладную пластину	Шестигранный ключ
Левосторонние	Правосторонние	b	l ₁	d	F	L	D _{мин}	Левые	Правые					
STVEL3525T43	STVER3525T43	23	20	25	17.5	220	35	MTTL43..	MTTR43..	L60M4.5x12	T-20	-	-	-
STVEL4532T43	STVER4532T43	30	30	32	22.5	250	45	MTTL43..	MTTR43..	L60M4.5x12	T-20	-	-	-
STVEL5240T43	STVER5240T43	38	38	40	25	300	52	MTTL43..	MTTR43..	L60M4.5x12	T-20	-	-	-

Примечание: Правосторонние резцы используются с правосторонними пластинами, левосторонние резцы используются с левосторонними пластинами

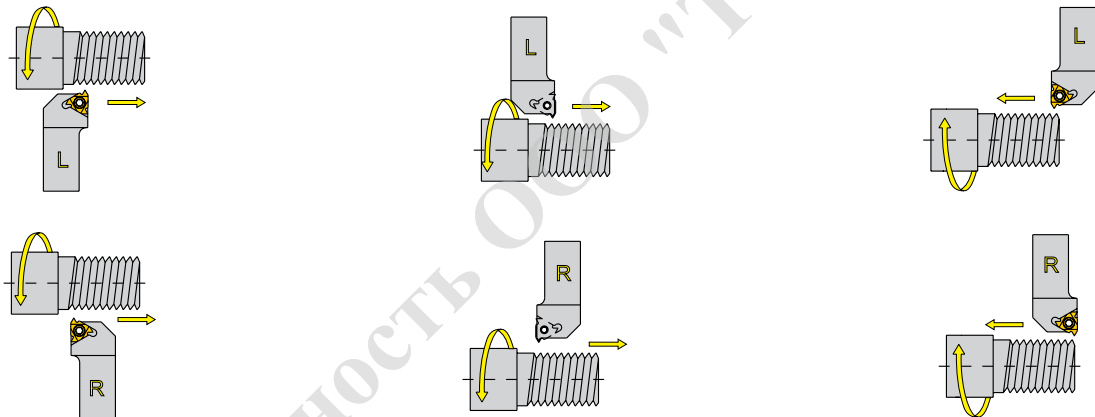


 Методы нарезания резьбы

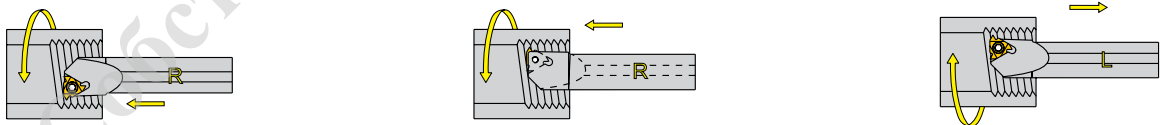
Наружная-правосторонняя резьба



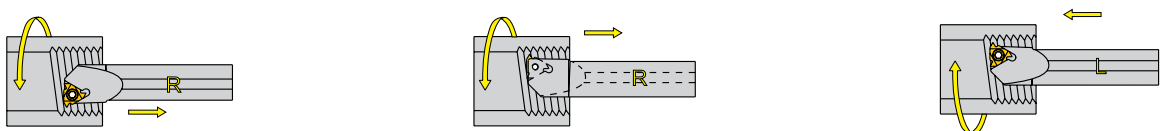
Наружная-левосторонняя резьба




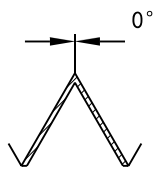
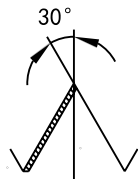
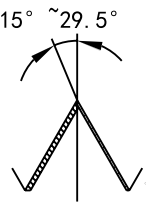

Внутренняя-правосторонняя резьба



Внутренняя-левосторонняя резьба




Методы нарезания резьбы

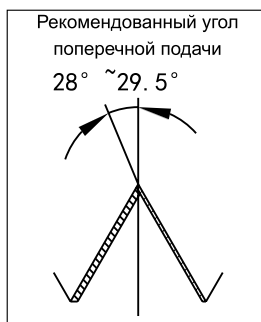
	Преимущества	Недостатки
Радиальное врезание 	<ul style="list-style-type: none"> •Простота использования (стандартный цикл для резьбонарезания) •Широкое применение (простая смена режимов резания) •Равномерный износ правой и левой сторон режущей кромки. 	<ul style="list-style-type: none"> •Тяжёлое стружкообразование •Подверженность вибрации на последних стадиях резания •Неэффективен для резьбонарезания больших шагов •Большая нагрузка на радиус при вершине
Боковое врезание 	<ul style="list-style-type: none"> •Относительно легкое использование (полустандартный цикл для резьбонарезания) •Снижается сила резания •Пригоден для резьбонарезания большого шага или легкообрабатываемых материалов •Хороший отвод стружки 	<ul style="list-style-type: none"> •Значительный боковой износ по правой стороне режущей кромки. •Относительно затрудненное изменение глубины резания (сложное программирование)
Модифицированное боковое врезание 	<ul style="list-style-type: none"> •Предотвращает боковой износ по правой стороне режущей кромки •Снижается сила резания •Пригоден для резьбонарезания большого шага или легкообрабатываемых материалов •Хороший отвод стружки 	<ul style="list-style-type: none"> •Сложное программирование обработки •Затрудненное изменение глубины резания (сложное программирование)
Попеременное боковое врезание 	<ul style="list-style-type: none"> •Равномерный боковой износ правой и левой сторон режущей кромки •Снижается сила резания •Пригоден для резьбонарезания большого шага или легкообрабатываемых материалов 	<ul style="list-style-type: none"> •Сложное программирование обработки •Затрудненное изменение глубины резания (сложное программирование) •Тяжёлое стружкообразование



Программирование станков

В современной системе ЧПУ наилучшая производительность достигается при поперечной подаче пластины под углом 28°-29,5°, так же можно использовать угол подачи 20°-30°. Наряду с этим, очень важно поддерживать минимальную глубину резания каждой грани в диапазоне 0,005 дюйма (0,13 мм). Для более стабильного контроля резания рекомендуется поддерживать глубину подачи на постоянном уровне от 0,005 до 0,010 дюйма (0.13-0.25 мм).

Угол поперечной подачи



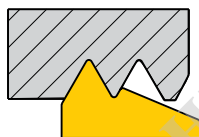
Корректировка подачи на зуб

Последний проход

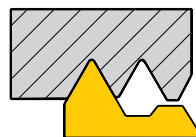
Для некоторых станков с ЧПУ необходимо чтобы угол подачи при последнем проходе была 0°. Во время резки деталей в большинстве своем из углеродистой стали и легированной стали, глубина резания последнего прохода может достигать 0,005 дюйма (0,13 мм), чтобы чистота поверхности отвечала стандартам. Для некоторых материалов можно использовать глубину подачи 0,001-0,003 дюйма (0.02-0.25 мм) при проходе туда и обратно, чтобы повысить чистоту поверхности.

Разница между пластинами с полным профилем и пластинами с неполным профилем

Полный профиль



Неполный профиль



Пластины с полным профилем

Этот тип пластин применяется наиболее часто. Они полностью формируют профиль резьбы от внутреннего до наружного диаметра, при этом:

- обеспечивается точная высота резьбы и радиусы при вершине и впадине профиля, что гарантирует требуемую прочность резьбы;
- не требуется точная предварительная обработка диаметра под резьбу, а после операции резбонарезания нет необходимости в снятии заусенцев;
- для каждого конкретного шага и профиля требуется отдельная пластина;

Пластины с неполным профилем

Этот тип пластин не обрабатывает вершину профиля резьбы, поэтому необходимо точная обработка диаметра стержня /отверстия для наружной / внутренней резьбы, при этом:

- одну пластину можно использовать для диапазона шагов резьб с одинаковым углом подъема;
- универсальное применение пластины с радиусом при вершине, ориентированным на наименьший шаг резьбы, ведет к уменьшению стойкости инструмента.

Число проходов и глубина врезания за проход

Для нарезания резьбы число проходов и глубина врезания имеют решающее значение. Для большинства станков при написании управляющей программы необходимо задавать общую высоту профиля резьбы и глубину врезания для первого или последнего проходов

Рекомендации для определения числа проходов и глубины врезания:

- диаметр заготовки не должен превышать максимального диаметра резьбы более чем на 0,14 мм для обеспечения приемлемой стойкости пластины;
- глубина врезания должна быть не менее 0,05 мм;
- глубина врезания при обработке аустенитной нержавеющей стали должна быть не менее 0,08 мм.

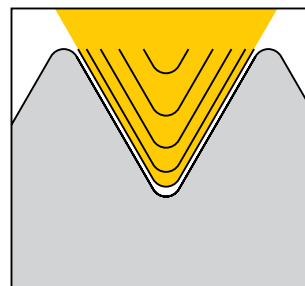
Особенно важно придерживаться рекомендаций при работе многозубыми пластинами. Для определения числа проходов можно использовать справочные таблицы.

Глубина врезания за проход

Глубину врезания для каждого прохода можно назначить двумя разными способами, выбор которых не зависит от принятого метода врезания.

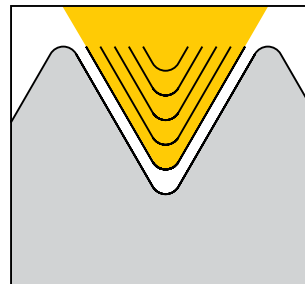
Обработка с постепенно уменьшаемой глубиной врезания

В зависимости от высоты профиля резьбы начальная глубина врезания 0,2-0,35 мм, затем постепенно уменьшается до 0,09-0,02 мм. Последний проход может быть без врезания (зачистным), для того, чтобы устранить погрешности, связанные с погрешностями механизмов станка. Указанное соотношение глубин врезания наиболее часто используется на современных станках с ЧПУ.



Нарезание резьбы с постоянной глубиной врезания

Данный способ может использоваться в качестве альтернативного в случае возникновения проблем со стружкодроблением. Толщина стружки в этом случае остается постоянной. Как правило, при обработке с постоянной глубиной врезания требуется большее количество проходов. Начальное значение глубины врезания должно быть 0,12 – 0,18 мм. Конкретное значение зависит от глубины последнего прохода, которая не должна быть меньше 0,08 мм.



Режимы резания для пластин неполного профиля (55° и 60°)

При обработке резьбы пластинами с неполным профилем число проходов следует назначать как рекомендовано, но глубина врезания за проход не должна превышать максимального значения, рекомендованного для резьбы с наименьшим шагом, которую может обработать данная пластина.

Внимание!

- При жестких допусках на резьбу рекомендуется использовать зачистной проход с нулевой величиной врезания.
- Для материалов с высокой твердостью следует увеличить число проходов.
- При нарезании резьбы в материалах, склонных к упрочнению в процессе обработки, например, в нержавеющей стали, глубина врезания не должна быть меньше 0,08 мм.

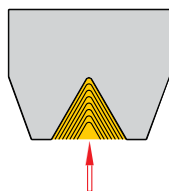


Методы нарезания для операций резьбонарезания

- 1) радиальное врезание
- 2) модифицированное боковое врезание
- 3) попеременное боковое врезание

Радиальное врезание

Наиболее распространенный, а очень часто и единственно возможный, способ нарезания резьбы. Врезание в заготовку идет по радиусу и стружка формируется обеими сторонами режущего зуба в виде буквы V. Происходит равномерный износ по всей длине режущей кромки. Метод наиболее предпочтителен для мелких резьб и материалов, упрочняемых резанием (например, нержавеющей стали).



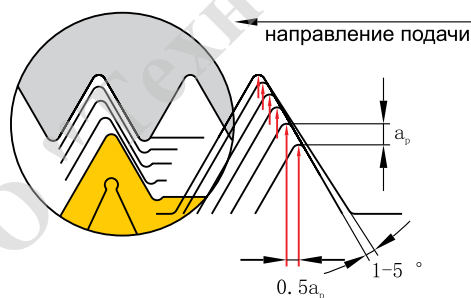
При нарезании резьб с крупным шагом существует риск возникновения вибраций и трудностей с удалением стружки

Модифицированное боковое врезание

Величину осевого перемещения между врезаниями можно подсчитать по формуле:

- $0,5 \times a_p$ (радиальная подача) - для угла профиля резьбы 60°
- $0,42 \times a_p$ (радиальная подача) - для угла профиля резьбы 55°

Это позволяет получить угол врезания на 5° меньше половины угла профиля резьбы



Попеременное боковое врезание

Направление врезания изменяется для каждого последующего прохода, что способствует равномерному износу пластины. В основном используется для резьб с крупным шагом.



Требует специального программного обеспечения и точной настройки

Способ врезания выбирается в зависимости от материала, станка, типа требуемой резьбы


Формула для расчета глубины врезания за проход

$$\Delta_{ap}^x = \frac{a_p}{\sqrt{n_{ap} - 1}} \times \sqrt{\eta}$$

 Δ_{ap} Глубина врезания за проход

 X Номер прохода (от 1 до пар)

 a_p Общая глубина врезания

 n_{ap} Число проходов

 η для первого прохода = 0.3

 η для второго прохода = 1

 η для третьего и дальнейших проходов = $x-1$

Пример расчета
Условия:

Шаг резьбы = 1,5 мм

 $a_p = 0,94$ мм

 $n_{ap} = 6$ проходов

Вычисления:

$$\Delta_{ap}^1 = \frac{0.94}{\sqrt{5}} \times \sqrt{0.3} = 0.23$$

Результат:

 Для первого прохода
глубина врезания равна
0,23 мм

$$\Delta_{ap}^2 = \frac{0.94}{\sqrt{5}} \times \sqrt{1} = 0.42$$

 Для второго прохода
глубина врезания равна
0,42-0,23=0,19мм

$$\Delta_{ap}^3 = \frac{0.94}{\sqrt{5}} \times \sqrt{2} = 0.59$$

 Для третьего прохода
глубина врезания равна
0,59-0,42=0,17 мм

$$\Delta_{ap}^4 = \frac{0.94}{\sqrt{5}} \times \sqrt{3} = 0.73$$

 Для четвертого прохода
глубина врезания равна
0,73-0,59=0,14 мм

$$\Delta_{ap}^5 = \frac{0.94}{\sqrt{5}} \times \sqrt{4} = 0.84$$

 Для пятого прохода
глубина врезания равна
0,84-0,73=0,11 мм

$$\Delta_{ap}^6 = \frac{0.94}{\sqrt{5}} \times \sqrt{5} = 0.94$$

 Для шестого прохода
глубина врезания равна
0,94-0,84=0,1 мм



Проблемы и их устранение

Проблема	Возможная причина	Решение
<p>Преждевременный износ</p>	<ol style="list-style-type: none"> 1. Очень высокая скорость резания 2. Недостаточная глубина резания 3. Высокоабразивный материал 4. Недостаточная подача СОЖ 5. Неправильная опорная пластина 6. Неправильный диаметр точения перед нарезанием резьбы 7. Режущая кромка выше центральной оси детали 	<ol style="list-style-type: none"> 1. Уменьшить скорость резания 2. Увеличить глубину резания, изменить способ врезания 3. Использовать сплав пластины с покрытием 4. Использовать СОЖ 5. Выбрать другую опорную пластину 6. Проверить диаметр точения 7. Проверить высоту режущей кромки по отношению к центральной оси детали
<p>Выкрашивание режущей кромки</p>	<ol style="list-style-type: none"> 1. Очень высокая скорость резания 2. Очень большая глубина резания 3. Неправильный выбор сплава резбонарезной пластины 4. Плохой отвод стружки 5. Недостаточная подача СОЖ 6. Неверная высота режущей кромки по отношению к центральной оси детали 	<ol style="list-style-type: none"> 1. Уменьшить скорость резания 2. Уменьшить глубину резания 3. Использовать сплав пластины с покрытием, использовать более прочный сплав 4. Изменить способ врезания 5. Использовать СОЖ 6. Проверить высоту режущей кромки по отношению к центральной оси детали
<p>Пластическая деформация</p>	<ol style="list-style-type: none"> 1. Чрезмерно высокая температура в зоне резания 2. Неправильный выбор сплава резбонарезной пластины 3. Недостаточная подача СОЖ 	<ol style="list-style-type: none"> 1. Уменьшить скорость резания, уменьшить глубину резания, проверить диаметр точения 2. Использовать сплав пластины с покрытием, использовать более твердый сплав пластины 3. Использовать больше СОЖ
<p>Нарост на режущей кромке</p>	<ol style="list-style-type: none"> 1. Низкая температура режущей кромки 2. Неправильный выбор сплава резбонарезной пластины 3. Недостаточная подача СОЖ 	<ol style="list-style-type: none"> 1. Увеличить скорость резания или увеличить глубину резания 2. Использовать сплав пластины с покрытием 3. Использовать СОЖ
<p>Сломка вершины после первого прохода</p>	<ol style="list-style-type: none"> 1. Низкая температура режущей кромки 2. Очень большая глубина резания 3. Неправильный выбор сплава резбонарезной пластины 4. Неправильный диаметр точения перед нарезанием резьбы 5. Неправильная высота вершины 6. Недостаточная глубина резания 7. Неверный угол наклона передней поверхности опорной пластины 8. Очень большой вылет резца 	<ol style="list-style-type: none"> 1. Увеличить скорость резания 2. Уменьшить глубину резания, увеличить число проходов 3. Использовать более прочный сплав 4. Проверить диаметр точения 5. Проверить высоту центров 6. Изменить способ врезания 7. Установить опорную пластину с другим углом наклона передней поверхности 8. Уменьшить вылет резца
<p>Плохое качество обработки поверхности</p>	<ol style="list-style-type: none"> 1. Неправильно заданная скорость резания 2. Высокая температура в зоне резания 3. Плохой отвод стружки 4. Недостаточная подача СОЖ 5. Неверный угол наклона передней поверхности опорной пластины 6. Очень большой вылет резца 7. Неправильная высота вершины 	<ol style="list-style-type: none"> 1. Увеличить или уменьшить скорость резания 2. Уменьшить глубину резания 3. Изменить способ врезания 4. Использовать СОЖ 5. Установить опорную пластину с другим углом наклона передней поверхности 6. Уменьшить вылет резца 7. Проверить высоту режущей кромки пластины по отношению к центральной оси
<p>Плохой отвод стружки</p>	<ol style="list-style-type: none"> 1. Высокая температура в зоне резания 2. Неправильный выбор сплава резбонарезной пластины 3. Недостаточная подача СОЖ 4. Неправильный диаметр точения перед нарезанием резьбы 	<ol style="list-style-type: none"> 1. Уменьшить скорость резания, изменить глубину резания, проверить диаметр точения 2. Использовать сплав пластины с покрытием, проверить диаметр точения, использовать пластины М-типа 3. Использовать СОЖ 4. Проверить диаметр точения

Рекомендуемое число проходов и глубин врезания



ISO метрический полный профиль - наружные

Шаг	Глубина врезания	Число проходов															Применяемая пластина	
		1	2	3	4	5	6	7	8	9	10	11	12	13	14	15	Полный профиль	
0.5	0.31	0.1	0.08	0.07	0.06												16ER0.50ISO	
0.75	0.46	0.16	0.14	0.10	0.06												16ER0.75ISO	
1.0	0.61	0.18	0.15	0.12	0.10	0.06											16ER1.00ISO	
1.25	0.77	0.19	0.17	0.14	0.11	0.10	0.06										16ER1.25ISO	
1.5	0.92	0.22	0.21	0.17	0.14	0.12	0.06										16ER1.50ISO	
1.75	1.07	0.22	0.21	0.16	0.13	0.11	0.09	0.09	0.06								16ER1.75ISO	
2.0	1.23	0.24	0.23	0.17	0.16	0.14	0.12	0.11	0.06								16ER2.00ISO	
2.5	1.53	0.26	0.23	0.19	0.17	0.15	0.13	0.12	0.11	0.11	0.06						16ER2.50ISO	
3.0	1.84	0.27	0.25	0.20	0.18	0.16	0.14	0.13	0.12	0.12	0.11	0.10	0.06				16ER3.00ISO	
3.5	2.15	0.33	0.30	0.24	0.21	0.18	0.17	0.15	0.14	0.14	0.12	0.11	0.06				22ER3.50ISO	
4.0	2.45	0.34	0.31	0.24	0.22	0.19	0.17	0.16	0.14	0.14	0.13	0.12	0.12	0.11	0.06		22ER4.00ISO	
4.5	2.76	0.38	0.34	0.28	0.24	0.22	0.20	0.18	0.16	0.16	0.15	0.14	0.13	0.12	0.06		22ER4.50ISO	
5.0	3.07	0.42	0.38	0.32	0.27	0.24	0.22	0.20	0.18	0.18	0.17	0.16	0.15	0.12	0.06		22ER5.00ISO	



60° Американский UN полный профиль - наружные

Шаг	Глубина врезания	Число проходов															Применяемая пластина	
		1	2	3	4	5	6	7	8	9	10	11	12	13	14	15	Полный профиль	
32	0.46	0.16	0.14	0.10	0.06												11NR32UN	16NR32UN
28	0.52	0.16	0.13	0.09	0.08	0.06											11NR28UN	16NR28UN
24	0.61	0.17	0.15	0.13	0.10	0.06											11NR24UN	16NR24UN
20	0.73	0.18	0.15	0.13	0.11	0.10	0.06										11NR20UN	16NR20UN
18	0.81	0.20	0.18	0.14	0.12	0.11	0.06										11NR18UN	16NR18UN
16	0.92	0.20	0.18	0.15	0.12	0.11	0.10	0.06									11NR16UN	16NR16UN
14	1.05	0.21	0.18	0.15	0.13	0.11	0.11	0.10	0.06								11NR14UN	16NR14UN
13	1.13	0.22	0.19	0.16	0.14	0.13	0.12	0.11	0.06									16NR13UN
12	1.22	0.24	0.22	0.18	0.16	0.13	0.12	0.11	0.06									16NR12UN
11	1.33	0.24	0.22	0.20	0.15	0.12	0.12	0.11	0.11	0.06								16NR11UN
10	1.47	0.25	0.22	0.21	0.14	0.13	0.12	0.12	0.11	0.11	0.06							16NR10UN
9	1.63	0.31	0.23	0.21	0.17	0.15	0.14	0.13	0.12	0.11	0.06							16NR9UN
8	1.83	0.31	0.26	0.21	0.18	0.16	0.15	0.14	0.13	0.12	0.11	0.06						16NR8UN
7	2.09	0.36	0.30	0.24	0.21	0.18	0.17	0.16	0.15	0.14	0.12	0.06						22NR7UN
6	2.44	0.40	0.33	0.25	0.23	0.19	0.17	0.16	0.15	0.14	0.13	0.12	0.11	0.06				22NR6UN
5	2.93	0.41	0.35	0.31	0.26	0.23	0.21	0.20	0.19	0.17	0.15	0.14	0.13	0.12	0.06			22NR5UN



Рекомендуемое число проходов и глубин врезания



55° Резьба Витворта, полный профиль - наружные

Шаг	Глубина врезания	Число проходов															Применяемая пластина		
		1	2	3	4	5	6	7	8	9	10	11	12	13	14	15	Полный профиль		
28	0.58	0.17	0.14	0.11	0.10	0.06												16ER28W	
26	0.63	0.18	0.15	0.13	0.11	0.06												16ER26W	
20	0.81	0.20	0.18	0.14	0.12	0.11	0.06											16ER20W	
19	0.86	0.21	0.19	0.15	0.13	0.12	0.06											16ER19W	
18	0.90	0.25	0.19	0.15	0.13	0.12	0.06											16ER18W	
16	1.02	0.21	0.18	0.15	0.13	0.11	0.09	0.09	0.06									16ER16W	
14	1.16	0.23	0.21	0.17	0.14	0.12	0.12	0.11	0.06									16ER14W	
12	1.36	0.27	0.25	0.20	0.16	0.15	0.14	0.13	0.06									16ER12W	
11	1.48	0.27	0.24	0.20	0.17	0.15	0.14	0.13	0.12	0.06								16ER11W	
10	1.63	0.27	0.25	0.20	0.17	0.15	0.15	0.13	0.13	0.12	0.06							16ER10W	
9	1.81	0.28	0.26	0.21	0.18	0.16	0.15	0.14	0.13	0.12	0.12	0.06						16ER9W	
8	2.03	0.30	0.27	0.22	0.19	0.17	0.16	0.15	0.14	0.13	0.12	0.12	0.06					16ER8W	
7	2.32	0.34	0.32	0.26	0.22	0.20	0.18	0.17	0.16	0.15	0.14	0.12	0.06					22ER7W	
6	2.71	0.35	0.33	0.27	0.23	0.21	0.20	0.19	0.17	0.16	0.15	0.14	0.13	0.12	0.06			22ER6W	
5	3.25	0.42	0.40	0.35	0.29	0.26	0.24	0.22	0.20	0.19	0.18	0.17	0.15	0.12	0.06			22ER5W	



55° BSPT полный профиль - наружные

Шаг	Глубина врезания	Число проходов															Применяемая пластина		
		1	2	3	4	5	6	7	8	9	10	11	12	13	14	15	Полный профиль		
28	0.58	0.17	0.14	0.11	0.10	0.06												16ER28BSPT	
19	0.86	0.22	0.19	0.15	0.12	0.12	0.06											16ER19BSPT	
14	1.16	0.24	0.20	0.17	0.14	0.12	0.12	0.11	0.06									16ER14BSPT	
11	1.48	0.25	0.23	0.21	0.18	0.16	0.14	0.13	0.12	0.06								16ER11BSPT	



30° Круглый профиль DIN405 - наружные

Шаг	Глубина врезания	Число проходов															Применяемая пластина		
		1	2	3	4	5	6	7	8	9	10	11	12	13	14	15	Полный профиль		
10	1.27	0.02	0.21	0.20	0.19	0.16	0.12	0.10	0.06									16ER10RD	
8	1.59	0.23	0.21	0.20	0.19	0.18	0.16	0.14	0.12	0.10	0.06							16ER8RD	
6	2.12	0.26	0.25	0.24	0.22	0.21	0.19	0.17	0.16	0.14	0.12	0.10	0.06					16ER6RD	
4	3.18	0.34	0.33	0.32	0.30	0.18	0.26	0.24	0.22	0.20	0.19	0.17	0.15	0.12	0.06			22ER4RD	

Рекомендуемое число проходов и глубин врезания



30° Трапецеидальный профиль DIN 103 - наружные

Шаг	Глубина врезания	Число проходов															Применяемая пластина	
		1	2	3	4	5	6	7	8	9	10	11	12	13	14	15	Полный профиль	
1.5	0.90	0.23	0.21	0.16	0.13	0.11	0.06										16ER1.5TR	
2	1.25	0.29	0.26	0.21	0.17	0.14	0.12	0.06									16ER2.0TR	
3	1.75	0.32	0.31	0.24	0.19	0.18	0.17	0.15	0.13	0.06							16ER3.0TR	
4	2.25	0.33	0.32	0.24	0.22	0.21	0.17	0.16	0.15	0.14	0.13	0.12	0.16				22ER4.0TR	
5	2.75	0.35	0.32	0.26	0.24	0.22	0.21	0.19	0.19	0.17	0.15	0.14	0.13	0.12	0.06		22ER5.0TR	



29° ACME - наружные

Шаг	Глубина врезания	Число проходов															Применяемая пластина	
		1	2	3	4	5	6	7	8	9	10	11	12	13	14	15	Полный профиль	
12	1.19	0.27	0.23	0.20	0.17	0.14	0.12	0.06	0.06								16ER12ACME	
10	1.52	0.29	0.25	0.21	0.18	0.16	0.14	0.12	0.11	0.06							16ER10ACME	
8	1.84	0.30	0.26	0.22	0.19	0.16	0.15	0.14	0.13	0.12	0.11	0.06					16ER8ACME	
6	2.37	0.34	0.30	0.27	0.24	0.21	0.19	0.16	0.14	0.12	0.12	0.11	0.11	0.06			22ER6ACME	
5	2.79	0.36	0.33	0.30	0.26	0.23	0.20	0.18	0.17	0.16	0.15	0.14	0.13	0.12	0.06		22ER5ACME	



UNJ - наружные

Шаг	Глубина врезания	Число проходов															Применяемая пластина	
		1	2	3	4	5	6	7	8	9	10	11	12	13	14	15	Полный профиль	
32	0.46	0.16	0.14	0.10	0.06												16ER32UNJ	
28	0.52	0.16	0.12	0.09	0.09	0.06											16ER28UNJ	
24	0.61	0.17	0.14	0.14	0.14	0.06											16ER24UNJ	
20	0.73	0.19	0.16	0.13	0.13	0.09	0.06										16ER20UNJ	
18	0.81	0.23	0.18	0.14	0.14	0.10	0.06										16ER18UNJ	
16	0.92	0.26	0.21	0.14	0.14	0.10	0.09										16ER16UNJ	
14	1.05	0.26	0.23	0.17	0.17	0.11	0.10	0.06									16ER14UNJ	
12	1.22	0.28	0.27	0.20	0.20	0.13	0.11	0.06									16ER12UNJ	
10	1.47	0.30	0.29	0.21	0.21	0.13	0.12	0.11	0.10	0.06							16ER10UNJ	
8	1.83	0.31	0.30	0.23	0.23	0.15	0.14	0.13	0.12	0.11	0.10	0.06					16ER8UNJ	



Американский упорный профиль - наружные

Шаг	Глубина врезания	Число проходов															Применяемая пластина	
		1	2	3	4	5	6	7	8	9	10	11	12	13	14	15	Полный профиль	
5	1.55	0.25	0.23	0.17	0.15	0.13	0.12	0.12	0.11	0.11	0.10	0.06					22ER5APBU	



Рекомендуемое число проходов и глубин врезания



60° Резьба по стандарту API - наружные

Шаг	Глубина врезания	Число проходов														Применяемая пластина			
		1	2	3	4	5	6	7	8	9	10	11	12	13	14	15	Полный профиль		
10	1.41	0.25	0.23	0.16	0.14	0.12	0.12	0.12	0.11	0.10	0.06							16ER10APRD	
8	1.81	0.25	0.24	0.19	0.16	0.14	0.14	0.13	0.13	0.13	0.13	0.11	0.06					16ER8APRD	



60° NPT полный профиль - наружные

Шаг	Глубина врезания	Число проходов														Применяемая пластина			
		1	2	3	4	5	6	7	8	9	10	11	12	13	14	15	Полный профиль		
27	0.66	0.15	0.13	0.12	0.11	0.09	0.06											16ER27NPT	
18	1.01	0.20	0.16	0.14	0.13	0.12	0.11	0.09	0.06									16ER18NPT	
14	1.33	0.23	0.19	0.16	0.14	0.13	0.12	0.11	0.10	0.09	0.06							16ER14NPT	
11.5	1.64	0.24	0.19	0.17	0.15	0.15	0.13	0.13	0.12	0.11	0.10	0.09	0.06					16ER11.5NPT	
8	2.42	0.33	0.28	0.23	0.20	0.18	0.16	0.15	0.14	0.13	0.12	0.12	0.11	0.11	0.10	0.06		16ER8NPT	



60° NPTF полный профиль - наружные

Шаг	Глубина врезания	Число проходов														Применяемая пластина			
		1	2	3	4	5	6	7	8	9	10	11	12	13	14	15	Полный профиль		
27	0.64	0.16	0.14	0.11	0.09	0.08	0.06											16ER27NPTF	
18	1.00	0.19	0.16	0.14	0.13	0.12	0.11	0.09	0.06									16ER18NPTF	
14	1.35	0.23	0.21	0.21	0.14	0.13	0.12	0.11	0.10	0.09	0.06							16ER14NPTF	
11.5	1.63	0.24	0.23	0.23	0.15	0.13	0.11	0.11	0.11	0.10	0.10	0.10	0.06					16ER11.5NPTF	
8	2.38	0.32	0.27	0.27	0.19	0.17	0.16	0.15	0.14	0.13	0.12	0.12	0.11	0.11	0.10	0.06		16ER8NPTF	

Рекомендуемое число проходов и глубин врезания



ISO метрический полный профиль - внутренние

Шаг	Глубина врезания	Число проходов															Применяемая пластина		
		1	2	3	4	5	6	7	8	9	10	11	12	13	14	15	Полный профиль		
0.5	0.29	0.09	0.07	0.07	0.06													11NR0.50ISO	16NR0.50ISO
0.75	0.43	0.15	0.13	0.09	0.06													11NR0.75ISO	16NR0.75ISO
1.0	0.58	0.17	0.15	0.11	0.09	0.06												11NR1.00ISO	16NR1.00ISO
1.25	0.72	0.18	0.16	0.12	0.11	0.09	0.06											11NR1.25ISO	16NR1.25ISO
1.5	0.87	0.21	0.20	0.16	0.13	0.11	0.06											11NR1.50ISO	16NR1.50ISO
1.75	1.01	0.21	0.20	0.15	0.12	0.10	0.09	0.08	0.06									11NR1.75ISO	16NR1.75ISO
2.0	1.15	0.24	0.22	0.18	0.14	0.12	0.10	0.09	0.06									11NR2.00ISO	16NR2.00ISO
2.5	1.44	0.25	0.24	0.21	0.15	0.13	0.12	0.10	0.09	0.09	0.06								16NR2.50ISO
3.0	1.73	0.26	0.25	0.22	0.17	0.14	0.13	0.12	0.11	0.10	0.09	0.08	0.06						16NR3.00ISO
3.5	2.02	0.32	0.30	0.23	0.19	0.17	0.15	0.14	0.13	0.12	0.11	0.10	0.06						22NR3.50ISO
4.0	2.31	0.33	0.31	0.24	0.22	0.18	0.15	0.14	0.13	0.12	0.12	0.11	0.10	0.10	0.06				22NR4.00ISO
4.5	2.60	0.36	0.33	0.28	0.24	0.21	0.19	0.16	0.15	0.14	0.13	0.12	0.12	0.11	0.06				22NR4.50ISO
5.0	2.89	0.41	0.38	0.32	0.27	0.24	0.21	0.18	0.16	0.15	0.14	0.13	0.13	0.12	0.06				22NR5.00ISO



60° Американский UN полный профиль - внутренние

Шаг	Глубина врезания	Число проходов															Применяемая пластина		
		1	2	3	4	5	6	7	8	9	10	11	12	13	14	15	Полный профиль		
32	0.46	0.16	0.14	0.10	0.06													11NR32UN	16NR32UN
28	0.52	0.16	0.13	0.09	0.08	0.06												11NR28UN	16NR28UN
24	0.61	0.17	0.15	0.13	0.10	0.06												11NR24UN	16NR24UN
20	0.73	0.18	0.15	0.13	0.11	0.10	0.06											11NR20UN	16NR20UN
18	0.81	0.20	0.18	0.14	0.12	0.11	0.06											11NR18UN	16NR18UN
16	0.92	0.20	0.18	0.15	0.12	0.11	0.10	0.06										11NR16UN	16NR16UN
14	1.05	0.21	0.18	0.15	0.13	0.11	0.11	0.10	0.06									11NR14UN	16NR14UN
13	1.13	0.22	0.19	0.16	0.14	0.13	0.12	0.11	0.06										16NR13UN
12	1.22	0.24	0.22	0.18	0.16	0.13	0.12	0.11	0.06										16NR12UN
11	1.33	0.24	0.22	0.20	0.15	0.12	0.12	0.11	0.11	0.06									16NR11UN
10	1.47	0.25	0.22	0.21	0.14	0.13	0.12	0.12	0.11	0.11	0.06								16NR10UN
9	1.63	0.31	0.23	0.21	0.17	0.15	0.14	0.13	0.12	0.11	0.06								16NR9UN
8	1.83	0.31	0.26	0.21	0.18	0.16	0.15	0.14	0.13	0.12	0.11	0.06							16NR8UN
7	2.09	0.36	0.30	0.24	0.21	0.18	0.17	0.16	0.15	0.14	0.12	0.06							22NR7UN
6	2.44	0.40	0.33	0.25	0.23	0.19	0.17	0.16	0.15	0.14	0.13	0.12	0.11	0.06					22NR6UN
5	2.93	0.41	0.35	0.31	0.26	0.23	0.21	0.20	0.19	0.17	0.15	0.14	0.13	0.12	0.06				22NR5UN



Рекомендуемое число проходов и глубин врезания



55° Резьба Витворта, полный профиль - внутренние

Шаг	Глубина врезания	Число проходов															Применяемая пластина	
		1	2	3	4	5	6	7	8	9	10	11	12	13	14	15	Полный профиль	
28	0.58	0.17	0.14	0.11	0.10	0.06												16NR28W
26	0.63	0.18	0.15	0.13	0.11	0.06												16NR26W
20	0.81	0.20	0.18	0.14	0.12	0.11	0.06											16NR20W
19	0.86	0.21	0.19	0.15	0.13	0.12	0.06											11NR19W 16NR19W
18	0.90	0.25	0.19	0.15	0.13	0.12	0.06											16NR18W
16	1.02	0.21	0.18	0.15	0.13	0.11	0.09	0.09	0.06									16NR16W
14	1.16	0.23	0.21	0.17	0.14	0.12	0.12	0.11	0.06									11NR14W 16NR14W
12	1.36	0.27	0.25	0.20	0.16	0.15	0.14	0.13	0.06									16NR12W
11	1.48	0.27	0.24	0.20	0.17	0.15	0.14	0.13	0.12	0.06								16NR11W
10	1.63	0.27	0.25	0.20	0.17	0.15	0.15	0.13	0.13	0.12	0.06							16NR10W
9	1.81	0.28	0.26	0.21	0.18	0.16	0.15	0.14	0.13	0.12	0.12	0.06						16NR9W
8	2.03	0.30	0.27	0.22	0.19	0.17	0.16	0.15	0.14	0.13	0.12	0.12	0.06					16NR8W
7	2.32	0.34	0.32	0.26	0.22	0.20	0.18	0.17	0.16	0.15	0.14	0.12	0.06					22NR7W
6	2.71	0.35	0.33	0.27	0.23	0.21	0.20	0.19	0.17	0.16	0.15	0.14	0.13	0.12	0.06			22NR6W
5	3.25	0.42	0.40	0.35	0.29	0.26	0.24	0.22	0.20	0.19	0.18	0.17	0.15	0.12	0.06			22NR5W



55° BSPT полный профиль - внутренние

Шаг	Глубина врезания	Число проходов															Применяемая пластина	
		1	2	3	4	5	6	7	8	9	10	11	12	13	14	15	Полный профиль	
19	0.86	0.22	0.19	0.15	0.12	0.12	0.06											11NR19BSPT 16NR19BSPT
14	1.16	0.24	0.20	0.17	0.14	0.12	0.12	0.11	0.06									11NR14BSPT 16NR14BSPT
11	1.48	0.25	0.23	0.21	0.18	0.16	0.14	0.13	0.12	0.06								16NR11BSPT



30° Круглый профиль DIN405 - внутренние

Шаг	Глубина врезания	Число проходов															Применяемая пластина	
		1	2	3	4	5	6	7	8	9	10	11	12	13	14	15	Полный профиль	
10	1.27	0.02	0.21	0.20	0.19	0.16	0.12	0.10	0.06									16NR10RD
8	1.59	0.23	0.21	0.20	0.19	0.18	0.16	0.14	0.12	0.10	0.06							16NR8RD
6	2.12	0.26	0.25	0.24	0.22	0.21	0.19	0.17	0.16	0.14	0.12	0.10	0.06					16NR6RD
4	3.18	0.34	0.33	0.32	0.30	0.18	0.26	0.24	0.22	0.20	0.19	0.17	0.15	0.12	0.06			22NR4RD

Рекомендуемое число проходов и глубин врезания



30° Трапецеидальный профиль DIN 103 - внутренние

Шаг	Глубина врезания	Число проходов															Применяемая пластина	
		1	2	3	4	5	6	7	8	9	10	11	12	13	14	15	Полный профиль	
1.5	0.90	0.23	0.21	0.16	0.13	0.11	0.06										16NR1.5TR	
2	1.25	0.29	0.26	0.21	0.17	0.14	0.12	0.06									16NR2.0TR	
3	1.75	0.32	0.31	0.24	0.19	0.18	0.17	0.15	0.13	0.06							16NR3.0TR	
4	2.25	0.33	0.32	0.24	0.22	0.21	0.17	0.16	0.15	0.14	0.13	0.12	0.16				22NR4.0TR	
5	2.75	0.35	0.32	0.26	0.24	0.22	0.21	0.19	0.19	0.17	0.15	0.14	0.13	0.12	0.06		22NR5.0TR	



29° АСМЕ - внутренние

Шаг	Глубина врезания	Число проходов															Применяемая пластина	
		1	2	3	4	5	6	7	8	9	10	11	12	13	14	15	Полный профиль	
12	1.19	0.27	0.23	0.20	0.17	0.14	0.12	0.06	0.06								16NR12ACME	
10	1.52	0.29	0.25	0.21	0.18	0.16	0.14	0.12	0.11	0.06							16NR10ACME	
8	1.84	0.30	0.26	0.22	0.19	0.16	0.15	0.14	0.13	0.12	0.11	0.06					16NR8ACME	
6	2.37	0.34	0.30	0.27	0.24	0.21	0.19	0.16	0.14	0.12	0.12	0.11	0.11	0.06			22NR6ACME	
5	2.79	0.36	0.33	0.30	0.26	0.23	0.20	0.18	0.17	0.16	0.15	0.14	0.13	0.12	0.06		22NR5ACME	



Американский упорный профиль - внутренние

Шаг	Глубина врезания	Число проходов															Применяемая пластина	
		1	2	3	4	5	6	7	8	9	10	11	12	13	14	15	Полный профиль	
5	1.55	0.25	0.23	0.17	0.15	0.13	0.12	0.12	0.11	0.11	0.10	0.06					22NR5APBU	



60° Резьба по стандарту API - внутренние

Шаг	Глубина врезания	Число проходов															Применяемая пластина	
		1	2	3	4	5	6	7	8	9	10	11	12	13	14	15	Полный профиль	
10	1.41	0.25	0.23	0.16	0.14	0.12	0.12	0.12	0.11	0.10	0.06						16NR10APRD	
8	1.81	0.25	0.24	0.19	0.16	0.14	0.14	0.13	0.13	0.13	0.13	0.11	0.06				16NR8APRD	

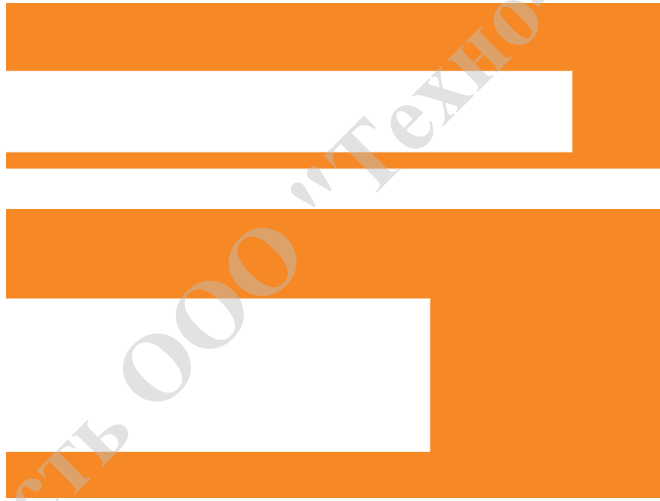


60° NPT полный профиль - внутренние


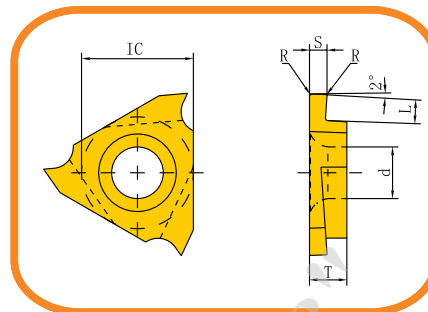
Шаг	Глубина врезания	Число проходов															Применяемая пластина	
		1	2	3	4	5	6	7	8	9	10	11	12	13	14	15	Полный профиль	
27	0.66	0.15	0.13	0.12	0.11	0.09	0.06										16NR27NPT	
18	1.01	0.20	0.16	0.14	0.13	0.12	0.11	0.09	0.06								16NR18NPT	
14	1.33	0.23	0.19	0.16	0.14	0.13	0.12	0.11	0.10	0.09	0.06						16NR14NPT	
11.5	1.64	0.24	0.19	0.17	0.15	0.15	0.13	0.13	0.12	0.11	0.10	0.09	0.06				16NR11.5NPT	
8	2.42	0.33	0.28	0.23	0.20	0.18	0.16	0.15	0.14	0.13	0.12	0.12	0.11	0.11	0.10	0.06	16NR8NPT	



donray



**ИНСТРУМЕНТ ДЛЯ ОТРЕЗКИ
И ОБРАБОТКИ КАНАВОК**


TGF - Пластина для нарезания канавок


Артикул	Сплав			Артикул	Сплав		Размер (мм)						
	Правосторонние	DK110	PM125		Левосторонние	DK110	PM125	IC±0.02	T±0.02	d	*S±0.02	*L	*R
TGF32R033				TGF32L033							0.33	0.8	0.05
TGF32R050	○	●		TGF32L050		○					0.50	1.2	0.05
TGF32R075	○	●		TGF32L075		○					0.75		0.1
TGF32R095	○	●		TGF32L095		○					0.95		0.1
TGF32R100	○	●		TGF32L100		●					1.00		0.1
TGF32R125	○	●		TGF32L125		○					1.25	2.0	0.1
TGF32R145	○	●		TGF32L145		○	9.525	3.18	4.5		1.45		0.1
TGF32R150	○	●		TGF32L150		●					1.50		0.1
TGF32R175	○	●		TGF32L175		○					1.75		0.1
TGF32R200	○	●		TGF32L200		●					2.00		0.1
TGF32R225	○	●		TGF32L225		○					2.25	2.5	0.1
TGF32R250	○	●		TGF32L250		○					2.50		0.1
TGF32R300	○	●		TGF32L300		○					3.00	3.0	0.2

●: Складируемая позиция

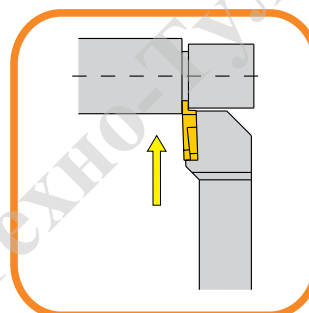
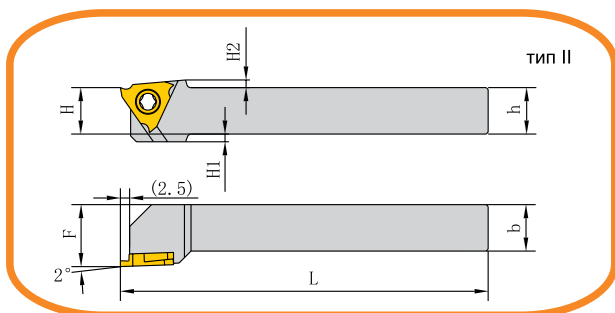
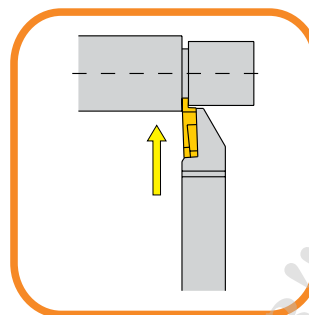
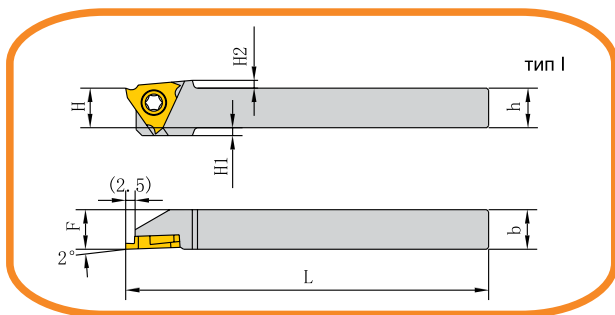
○: Производство под заказ

* Размеры могут быть выполнены в соответствии с требованиями заказчика

Примечание: Угол A - это угол пластины после ее установки на резец




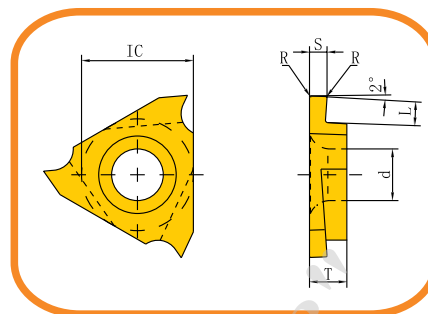
 TGF - Резец для нарезания канавок



Правосторонний резец

Артикул		Размеры (мм)							Тип	Пластина		Винт под пластину	Торцевой ключ
Левосторонний	Правосторонний	h	b	H	F	L	H2	H1		Левая	Правая		
TKGFL1010K-16F	TKGFR1010K-16F	10	10	10	10	125	2.5	2	I	TGF32L..	TGF32R..	L60M4x8	T-15
TKGFL1212F-16F	TKGFR1212F-16F	12	12	12	12	85	2.5	-					
TKGFL1212M-16F	TKGFR1212M-16F	12	12	12	12	150	2.5	-					
TKGFL1616M-16F	TKGFR1616M-16F	16	16	16	16	150	2.5	-					
TKGFL1010F-16	TKGFR1010F-16	10	10	10	12	85	2.5	4					
TKGFL1212H-16	TKGFR1212H-16	12	12	12	16	100	2.5	2	II	TGF32L..	TGF32R..	L60M4x8	T-15
TKGFL1616H-16	TKGFR1616H-16	16	16	16	20	100	2.5	-					
TKGFL2020K-16	TKGFR2020K-16	20	20	20	25	125	2.5	-					
TKGFL2525M-16	TKGFR2525M-16	25	25	25	32	150	2.5	-					

Примечание: Правосторонние резцы используются с правосторонними пластинами, левосторонние резцы используются с левосторонними пластинами


DBA - Пластина для нарезания канавок


Артикул	Сплав		Артикул	Сплав		Размер (мм)							
	Правосторонние	DK110		PM125	Левосторонние	DK110	PM125	IC±0.02	T±0.02	d	*S±0.02	*L	*R
DBA43R125				DBA43L125							1.25		
DBA43R140				DBA43L140							1.40	2.0	
DBA43R145				DBA43L145							1.45		
DBA43R150	○	○		DBA43L150							1.50		
DBA43R170	○	○		DBA43L170							1.70		
DBA43R175	○	○		DBA43L175							1.75		
DBA43R185	○	○		DBA43L185							1.85	3.5	
DBA43R195				DBA43L195							1.95		
DBA43R200	○	●		DBA43L200		●					2.00		
DBA43R225	○	○		DBA43L225		○					2.25		0.2
DBA43R230	○	○		DBA43L230			12.7	4.9	5.1		2.30		
DBA43R250	○	●		DBA43L250		●					2.50		
DBA43R265	○	○		DBA43L265							2.65		
DBA43R280	○	●		DBA43L280		○					2.80	4.6	
DBA43R300	○	●		DBA43L300		●					3.00		
DBA43R325	○	○		DBA43L325		○					3.25		
DBA43R330	○	○		DBA43L330							3.30		
DBA43R350	○	●		DBA43L350		○					3.50		
DBA43R400	○	●		DBA43L400		●					4.00	5.2	
DBA43R450	○	●		DBA43L450							4.50		0.3
DBA43R480	○	○		DBA43L480							4.80		


●: Складируемая позиция

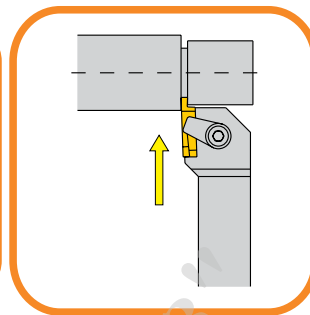
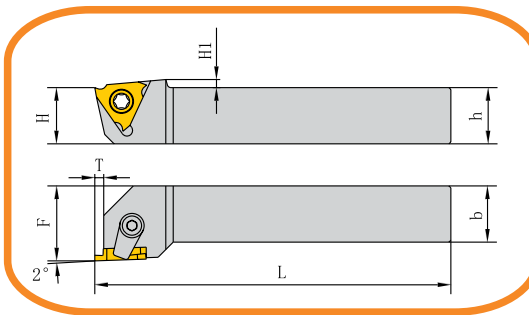
○: Производство под заказ

* Размеры могут быть выполнены в соответствии с требованиями заказчика

Примечание: Угол A - это угол пластины после ее установки на резец



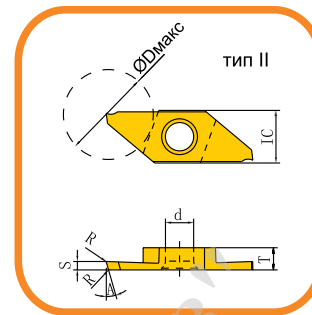
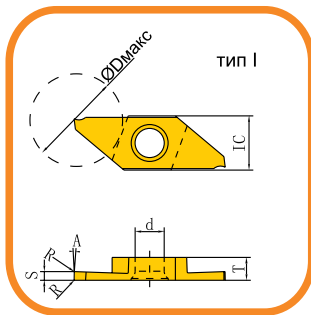
 DBA - Резец для нарезания канавок



Артикул		Размер (мм)							Пластина		Винт под пластину	Торцевой ключ	Подкладная пластина	Винт под подкладную пластину	Шестигранный ключ	
Левосторонний	Правосторонний	h	b	H	F	L	H1	T	Левая	Правая						
TKGBAL2020K22-35	TKGBAR2020K22-35	20	20	20	25	125			4.2	DBA43L125~230	DBA43R125~230					
TKGBAL2525M22-35	TKGBAR2525K22-35	25	25	25	32	150										
TKGBAL2020K22-52	TKGBAR2020K22-52	20	20	20	25	125	4					L60M4.5x10	T-20	HL1814	ML0625	S2.5
TKGBAL2525M22-52	TKGBAR2525M22-52	25	25	25	32	150			5.5	DBA43L250~480	DBA43L250~480					
TKGBAL3232P22-52	TKGBAR3232M22-52	32	32	32	40	170										

Примечание: Правосторонние резцы используются с правосторонними пластинами, левосторонние резцы используются с левосторонними пластинами

Собственность ООО "ВЕНА-ТРИЗ"


Отрезная пластина


Артикул	Сплав		Артикул	Сплав		Тип	Размер (мм)							
	Правосторонние	Левосторонние		DK110	PM125		IC±0.02	T±0.02	d	*A	*S±0.03	*D	*R	
TKF12R050-S		○	TKF12L050-S									0.5	5	
TKF12R070-S		○	TKF12L070-S									0.7	8	
TKF12R100-S		●	TKF12L100-S		○	I	8.7	3	5	0°		1.0		0.03
TKF12R150-S		●	TKF12L150-S		○							1.5	12	
TKF12R200-S		●	TKF12L200-S		○							2.0		
TKF12R050-S16R		○	TKF12L050-S16R									0.5	5	
TKF12R070-S16R		○	TKF12L070-S16R									0.7	8	
TKF12R100-S16R		●	TKF12L100-S16R		○	II	8.7	3	5	16°		1.0		0.05
TKF12R150-S16R		●	TKF12L150-S16R		○							1.5	12	
TKF12R200-S16R		●	TKF12L200-S16R		○							2.0		
TKF16R150-S		●	TKF16L150-S		○	I	9.5	4	5	0°		1.5	16	0.05
TKF16R200-S		●	TKF16L200-S		○							2.0		
TKF16R150-S16R		●	TKF16L150-S16R		○							1.5	16	0.05
TKF16R200-S16R		●	TKF16L200-S16R		○	II	9.5	4	5	16°		2.0		

●: Складируемая позиция

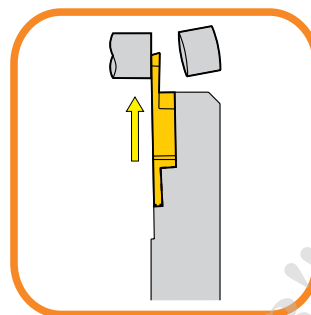
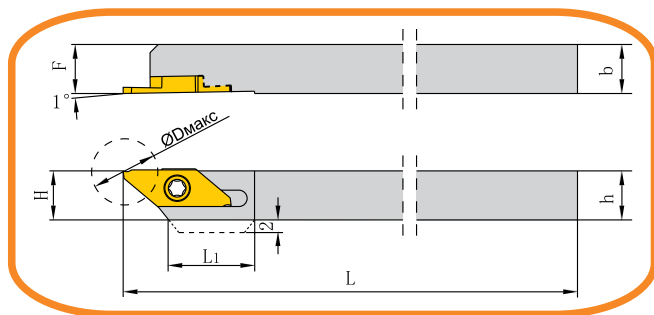
○: Производство под заказ

* Размеры могут быть выполнены в соответствии с требованиями заказчика

Примечание: Угол A - это угол пластины после ее установки на резец



Отрезной резец



Артикул		Размер (мм)							Пластина		Винт под переднюю пластину	Шестигранный ключ
Левосторонний	Правосторонний	h	b	H	F	L	D	L1	Левосторонняя	Правосторонняя		
КТКFL1010K-12	КТКFR1010K-12	10	10	10	10	125		15				
КТКFL1212F-12	КТКFR1212F-12	12	12	12	12	85	12	-	TKF12L..	TKF12R..	L60M4.5x10	T-20
КТКFL1212M-12	КТКFR1212M-12	12	12	12	12	150						
КТКFL1616M-12	КТКFR1616M-12	16	16	16	16							
КТКFL1010K-16	КТКFR1010K-16	10	10	10	12	125		20				
КТКFL1212F-16	КТКFR1212F-16	12	12	12	16	85	16	-	TKF16L..	TKF16R..	L60M4.5x10	T-20
КТКFL1212M-16	КТКFR1212M-16	12	12	12	20	150						
КТКFL1616M-16	КТКFR1616M-16	16	16	16	20							

Примечание: Правосторонние резцы используются с правосторонними пластинами, левосторонние резцы используются с левосторонними пластинами

Собственность ООО «ТехноТриЗ»

Собственность ООО «Техно-Тулз»

ООО «Техно-Тулз»

Адрес: 660093, РФ, Красноярский край,
г. Красноярск, ул. Капитанская, д.6, пом. 236
тел. (3912) 278-03-69 тел./факс: (3912) 223-16-63
tt937@mail.ru; technotools24@gmail.com
www.zccct.ru